



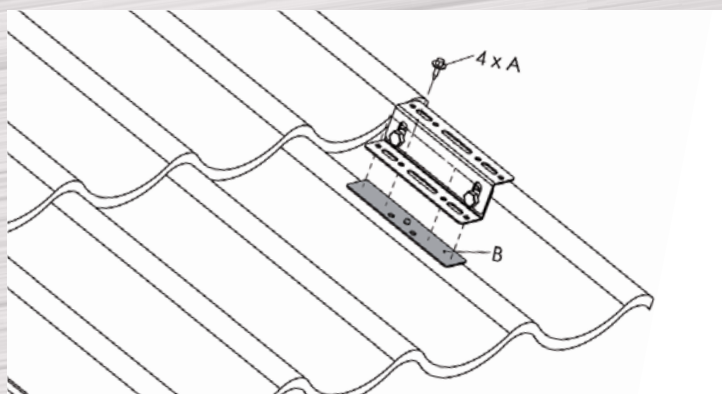
SATJAM SOLAR

UNIKÁTNÍ DRŽÁKY SOLÁRNÍCH SYSTÉMŮ PRO PROFILOVANÉ STŘEŠNÍ KRYTINY PRO KRYTINY Z OCELOVÉHO PLECHU OD TL. 0,5 mm NEBO Z HLINÍKU OD TL. 0,6 mm.

Unikátní držák SATJAM Solar DSS.CWL je určený pro uchycení nosných rámců fotovoltaických i teplovodních solárních systémů - **nekotví se do podkladu, ale do samotné krytiny.** Toto řešení zabezpečí, že kolem kotevního prvku nedochází k dilataci krytiny, jako je tomu u prvků prostupujících krytinou. Drobné posuny krytiny totiž mohou otvor pro kotevní prvek zvětšit, takže přestane těsnit a do budoucna se stane zdrojem problémů.



Výšku konzole upravte dle potřeby na oválných otvorech konzole. Držák kotvíte do plechu pomocí speciálních systémových šroubů přes pryžovou podložku. Utáhněte nízkým utahovacím momentem, aby jste šrouby nepřetáhli a nesnížili nosnost spoje. Doporučené maximální zatížení kolmo do střechy 2,5 kN. Doporučené maximální zatížení ve směru spádu střechy 3,7 kN. Lze použít pro střešní krytiny Roof, Grande, Trend, Arad, Taurus, Reno, York a pro všechny trapézové profily SATJAM. Držák je určený také pro obdobné střešní krytiny a trapézy ostatních výrobců.

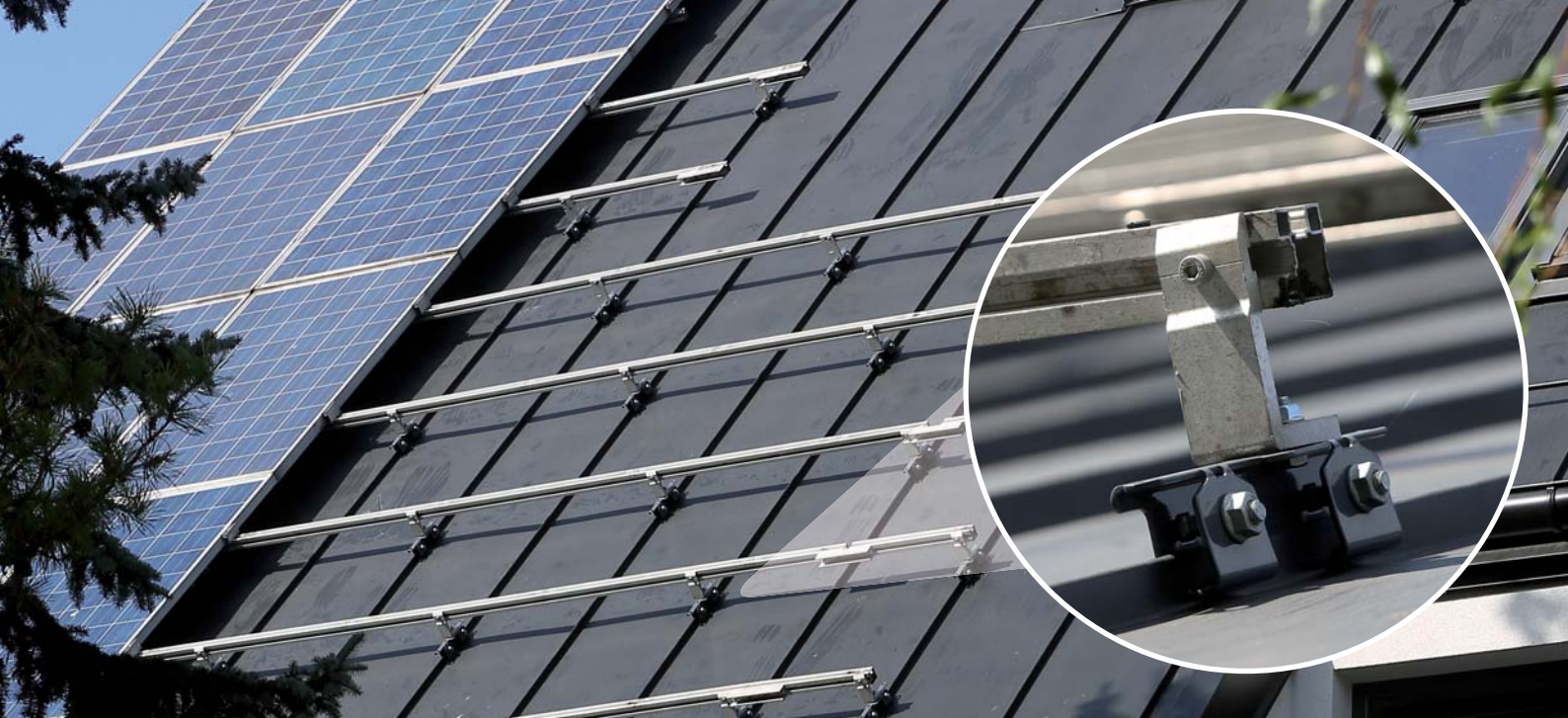


DRŽÁK SOLÁRNÍHO SYSTÉMU PRO PROFILOVANÉ PLECHOVÉ STŘEŠNÍ KRYTINY

Symbol	Název	MJ	Ceníková cena bez DPH
DSS.CWL	Držák pro solární systémy	ks	388,00
SM-DSS.CWL	Spojovací materiál a těsnění držáku solárních systémů. (Sada obsahuje 5 ks těsnění a 20 ks šroubů a je pro instalaci 5 ks držáků.)	sada	866,00

Montážní návod SATJAM Protect Premium a Solar ke stažení zde





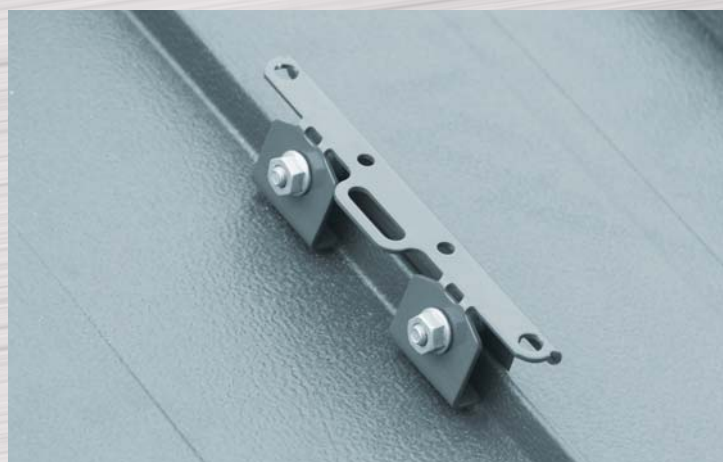
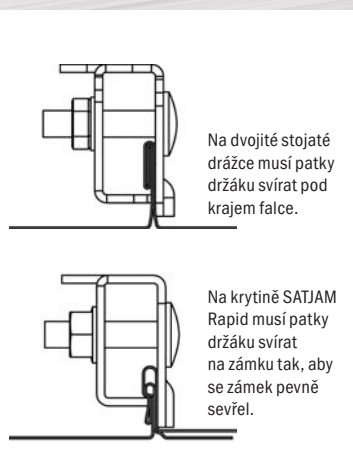
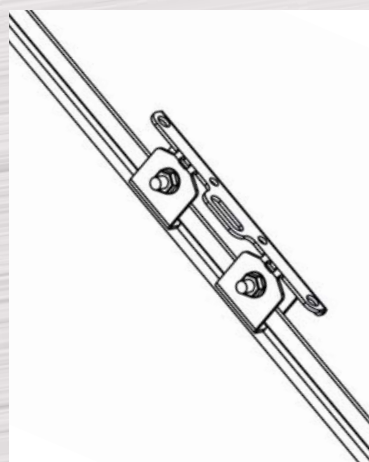
SATJAM SOLAR

**DRŽÁK PRO PLECHOVÉ KRYTINY TYPU KLIK, SATJAM RAPID
A PRO FALCOVANOU KRYTINU S DVOJITOU STOJATOU DRÁŽKOU.**

**U PROVEDENÍ TYPU KLIK Z OCELOVÉHO PLECHU OD TL. 0,5 mm NEBO HLINÍKOVÝ PLECH
OD TL. 0,6 mm, U HLINÍKOVÝCH KRYTINY S DVOJITOU STOJATOU DRÁŽKOU OD 0,7 mm.**

U falcovaných krytin lze držák montovat pouze na dvojitou stojatou drážku. Dotahujte pomocí momentového klíče - utahovací moment 20-25 Nm. Doporučené maximální zatížení kolmo do střechy 3,0 kN. Doporučené maximální zatížení ve směru spádu střechy 2,4 kN.

U krytin SATJAM lze použít pro střešní krytiny Rapid, Rapid DeLuxe, falcovanou krytinu s dvojitou stojatou drážkou.



DRŽÁK SOLÁRNÍHO SYSTÉMU PRO KRYTINY SE STOJATOU DRÁŽKOU A FALCOVANOU KRYTINU

Symbol	Název	MJ	Ceníková cena bez DPH
DSS-R.CWL	Držák pro solární systémy – Klik, SATJAM Rapid a falcovaná krytina	ks	408,00

Montážní návod SATJAM Protect
Premium a Solar ke stažení zde

