

System sněhových zábran střešních krytin SATJAM montážní návod



OBSAH

I.	ZÁKLADNÍ USTANOVENÍ	2
II.	NÁVRH SYSTÉMU U OKAPNÍ HRANY (krytiny Bond, Roof, Grande, Arad Premium, Dachman, trapézové plechy)	4
III.	NÁVRH SYSTÉMU V PLOŠE STŘECHY (krytiny Bond, Roof, Grande, Arad Premium, Dachman, trapézové plechy)	5
IVa.	NÁVRH SYSTÉMU PRO KRYTINU RAPID U OKAPNÍ HRANY	7
IVb.	NÁVRH SYSTÉMU PRO KRYTINU RAPID V PLOŠE STŘECHY	7
V.	DETAILY KOTVENÍ JEDNOTLIVÝCH PRVKŮ	8
VI.	SESTAVY PRVKŮ	10

I. ZÁKLADNÍ USTANOVENÍ

Tento montážní návod je platný pro krytiny SATJAM Bond Exclusive, SATJAM Bond Metalic, SATJAM Roof (všech provedení), SATJAM Grande (všech provedení), SATJAM Arad Premium, SATJAM Dachman a SATJAM Rapid. Je platný i pro trapézové plechy T14, T16, SAT18, SAT18N, T20, SAT35, SAT40, T40 a SAT50 použité pro střešní pláště.

Tento montážní návod byl zpracován dle norem:

- [1] ČSN EN 1990 – Eurokód: Zásady navrhování konstrukcí
- [2] ČSN EN 1991-1-3 (ČSN 73 0035) – Eurokód 1: Zatížení konstrukcí – Část 1-3: Obecná zatížení – Zatížení sněhem (prosinec 2006)
- [3] ČSN EN 1993-1-1 – Eurokód 3: Navrhování ocelových konstrukcí – Část 1-1: Obecná pravidla a pravidla pro pozemní stavby
- [4] ČSN EN 1993-1-3 – Eurokód 3: Navrhování ocelových konstrukcí – Část 1-3: Obecná pravidla – Doplnující pravidla pro tenkostěnné za studena tvarované plechy a plošné profily
- [5] ČSN EN 73 1901: Navrhování střech – základní ustanovení

Návrh a instalace systému sněhových zábran

Systém sněhových zábran má za úkol udržet sněhovou vrstvu na střeše jako celek. Sněhová vrstva na střeše postupně odtává bez rizika sesuvu, poškození střešního pláště i dalších konstrukcí a bez rizika ohrožení majetku a zdraví osob.

Sněhová vrstva je rovněž tepelným izolantem, který může zlepšit tepelně-technické vlastnosti střešního pláště v zimním období.

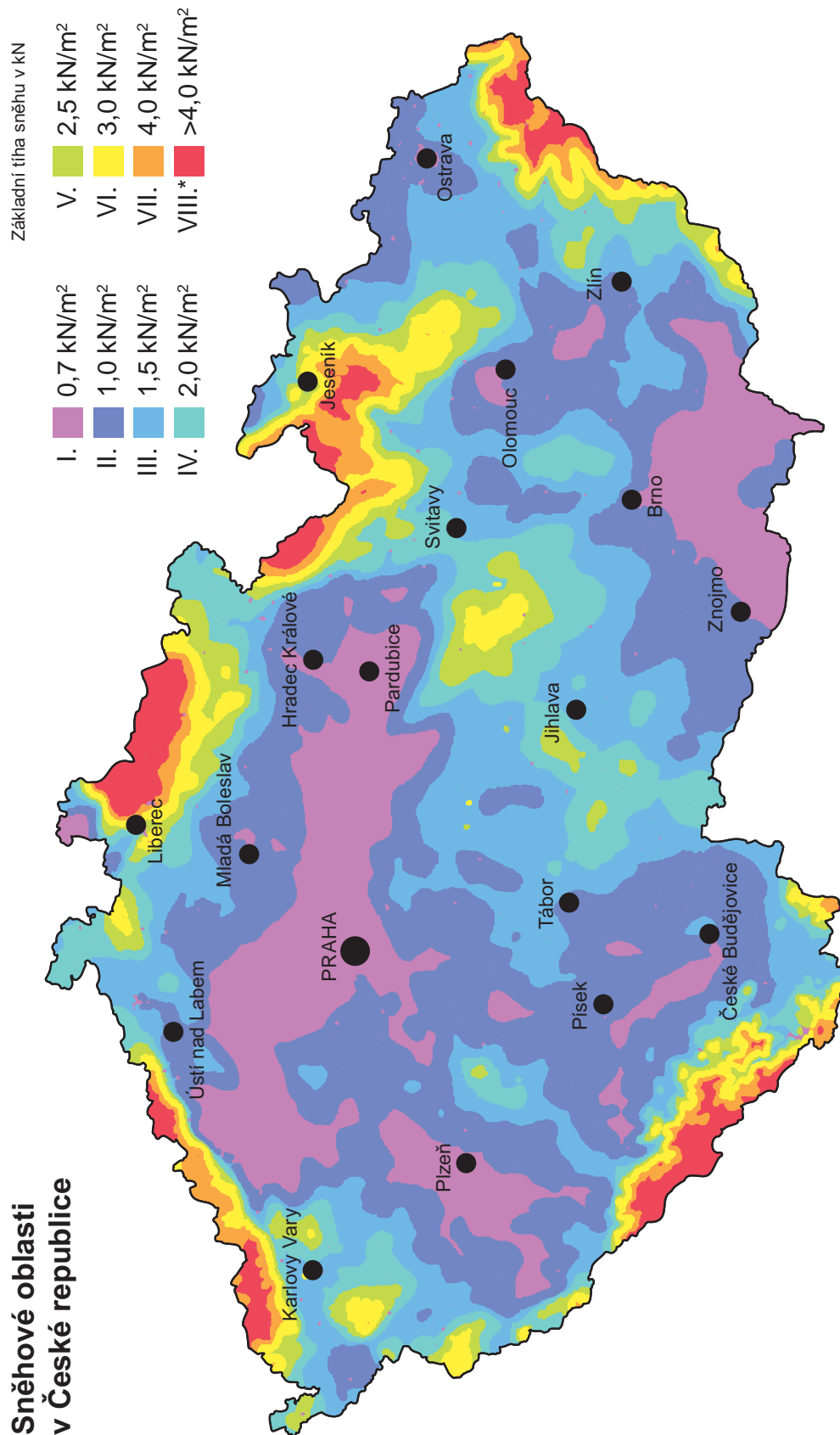
Správná funkce systému sněhových zábran je závislá na správné volbě typu, množství a rozmístění jednotlivých prvků systému. Celý systém je navržen tak, aby bezpečně efektivně a hospodárně plnil svou funkci po celou dobu

životnosti střešního pláště. Některé prvky systému jsou mezi sebou zaměnitelné, jiné nikoliv, dbejte proto na dodržení skladby prvků pro daný typ krytiny. Nedílnou součástí celého systému je spojovací a kotevní materiál – používejte proto výhradně spojovací a kotevní materiál dodávaný nebo doporučený firmou SATJAM.

Návrh systému

- 1) Sněhové zábrany jsou děleny do dvou skupin. První skupina sněhových zábran je umístěna u okapní hrany střešní roviny a má za úkol zajistit stabilitu sněhového převisu na hraně střechy. Druhá skupina sněhových zábran je umístěna v ploše střechy a zajišťuje stabilitu sněhové vrstvy v ploše. **Obě tyto skupiny jsou pro zajištění stability sněhové vrstvy na střeše nutné. Pro obě tyto skupiny jsou samostatná schémata.**
- 2) Je nutno správně určit sněhovou oblast ve které se stavba s daným střešním pláštěm nachází. Mapa sněhových oblastí je součástí normy ČSN EN 1991-1-3. Orientační mapa je součástí tohoto montážního návodu (obr. 1)
V případě umístění stavby na hranici sněhových oblastí vždy uvažujte se sněhovou oblastí vyšší. V případě pochybností, kontaktujte projektanta.

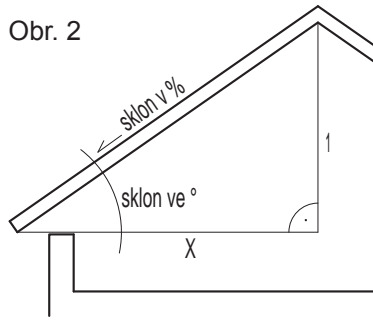
Obr. 1



*) Základní tíha sněhu v uvažovaném místě určí příslušný hydrometeorologický ústav.

3) Je potřeba správně určit sklon jednotlivých střešních rovin. Tabulka pro přepočítání sklonů je vytištěna na obr. 2.

Obr. 2



Tabulka sklonů

Sklon ve (°)	Sklon v (%)	Sklon 1/x
1	1,75	1/57,10
2	3,49	1/28,60
3	5,24	1/19,08
4	6,99	1/14,30
5	8,75	1/11,43
6	10,51	1/9,51
7	12,28	1/8,14
8	14,05	1/7,11
9	15,84	1/6,31

Sklon ve (°)	Sklon v (%)	Sklon 1/x
10	17,36	1/5,67
11	19,44	1/5,14
12	21,26	1/4,70
13	23,09	1/4,33
14	24,93	1/4,01
15	26,80	1/3,73
16	28,68	1/3,49
17	30,57	1/3,27
18	32,49	1/3,08
19	34,43	1/2,90
20	36,4	1/2,75
21	38,39	1/2,61

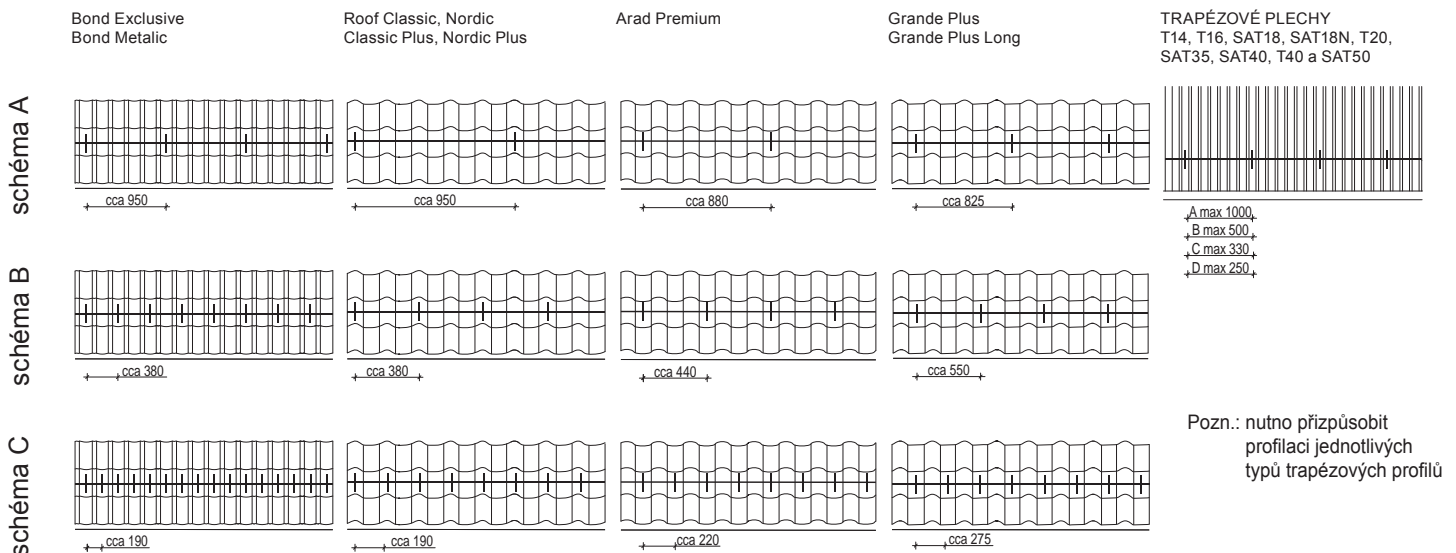
Sklon ve (°)	Sklon v (%)	Sklon 1/x
22	40,40	1/2,48
23	42,45	1/2,36
24	44,52	1/2,25
25	46,63	1/2,14
26	48,77	1/2,05
27	50,95	1/1,96
28	53,17	1/1,88
29	55,43	1/1,80
30	57,74	1/1,73
31	60,09	1/1,66
32	62,49	1/1,60
33	64,94	1/1,54

Sklon ve (°)	Sklon v (%)	Sklon 1/x
34	67,45	1/1,48
35	70,02	1/1,43
36	72,65	1/1,38
37	75,36	1/1,32
38	78,13	1/1,28
39	80,98	1/1,23
40	83,91	1/1,19
41	86,93	1/1,15
42	90,04	1/1,11
43	93,25	1/1,07
44	96,57	1/1,04
45	100	1/1,00

II. NÁVRH SYSTÉMU U OKAPNÍ HRANY

4) Dle sklonu střešní roviny a sněhové oblasti určíte typ, množství a rozmístění sněhových zábran u okapní hrany dle typu krytiny (obr. 3, 4 a 5)

Obr. 3 SCHÉMA ROZMÍSTĚNÍ DRŽÁKŮ SNĚHOVÝCH ZÁBRAN (PRO SZ 2000) DLE TYPU POUŽITÉ KRYTINY.



BOND, ROOF, GRANDE PLUS, ARAD PREMIUM (pro SZ 2000)

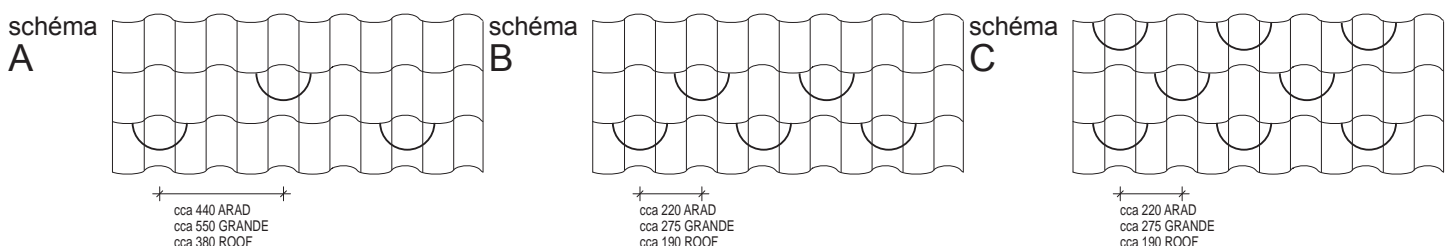
sklon \ sn. oblast	I	II	III	IV	V	VI	VII
do 16°	A	A	A	A	A	A	B
17°	A	A	A	A	A	B	B
18°	A	A	A	A	A	B	B
20°	A	A	A	A	A	B	C
25°	A	A	A	A	B	B	C
30°	A	A	A	A	B	B	C
35°	A	A	A	A	B	C	C
40°	A	A	A	B	B	C	C
45°	A	A	A	B	B	C	C
50°	A	A	A	B	B	C	C

Trapézy T14 až SAT 50 (pro SZ 2000)

sklon \ sn. oblast	I	II	III	IV	V	VI	VII
do 16°	A	A	A	A	A	A	B
17°	A	A	A	A	A	B	B
18°	A	A	A	A	A	B	B
20°	A	A	A	A	A	B	C
25°	A	A	A	A	B	B	C
30°	A	A	A	A	B	B	D
35°	A	A	A	A	B	C	D
40°	A	A	A	B	B	C	D
45°	A	A	A	B	B	C	D
50°	A	A	A	B	B	C	D

SCHÉMA ROZMÍSTĚNÍ SNĚHOVÝCH ZÁBRAN OBLOUKOVÝCH (SZO) PRO KRYTINY SATJAM ROOF, SATJAM GRANDE PLUS A SATJAM ARAD PREMIUM

Obr. 4



Sklon střechy a sněhová oblast pro střešní krytinu SATJAM Roof (pro SZO)

sn. oblast sklon	I	II	III	IV	V	VI	VII
do 16°	A	A	A	A	A	A	B
17°	A	A	A	A	A	A	B
18°	A	A	A	A	A	A	B
20°	A	A	A	A	A	A	B
25°	A	A	A	A	A	B	C
30°	A	A	A	A	A	B	C
35°	A	A	A	A	B	B	C
40°	A	A	A	A	B	B	X*
45°	A	A	A	A	B	B	X*
50°	A	A	A	A	B	C	X*

* Nelze použít

Sklon střechy a sněhová oblast pro střešní krytinu SATJAM Arad Premium (pro SZO)

sn. oblast sklon	I	II	III	IV	V	VI	VII
do 16°	A	A	A	A	A	A	B
17°	A	A	A	A	A	B	B
18°	A	A	A	A	A	B	C
20°	A	A	A	A	A	B	C
25°	A	A	A	A	A	B	C
30°	A	A	A	A	B	C	C
35°	A	A	A	A	B	C	X*
40°	A	A	A	A	B	C	X*
45°	A	A	A	A	B	C	X*
50°	A	A	A	B	B	C	X*

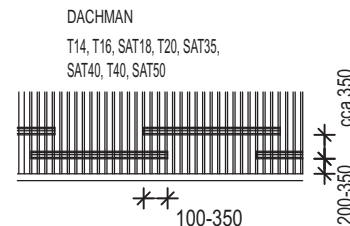
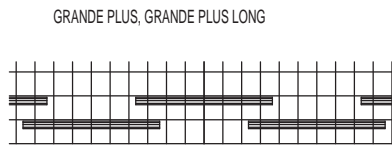
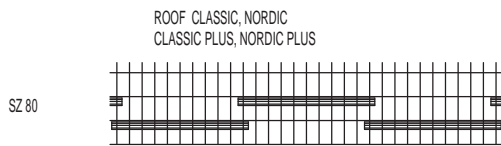
* Nelze použít

Sklon střechy a sněhová oblast pro střešní krytinu SATJAM Grande Plus (pro SZO)

sn. oblast sklon	I	II	III	IV	V	VI	VII
do 16°	A	A	A	A	A	B	B
17°	A	A	A	A	A	B	C
18°	A	A	A	A	A	B	C
20°	A	A	A	A	A	B	C
25°	A	A	A	A	B	B	C
30°	A	A	A	A	B	C	X*
35°	A	A	A	A	B	C	X*
40°	A	A	A	B	B	C	X*
45°	A	A	A	B	B	C	X*
50°	A	A	A	B	C	C	X*

* Nelze použít

Obr. 5 SCHEMA ROZMÍSTĚNÍ SNĚHOVÝCH ZACHYTÁVAČŮ (SZ 80) U OKAPU. POUŽITÍ SZ 80 JE PŘÍPUSTNÉ PRO SNĚHOVOU OBLAST 1 A 2 PŘI SKLONU STŘEŠNÍ ROVINY DO 25°. *

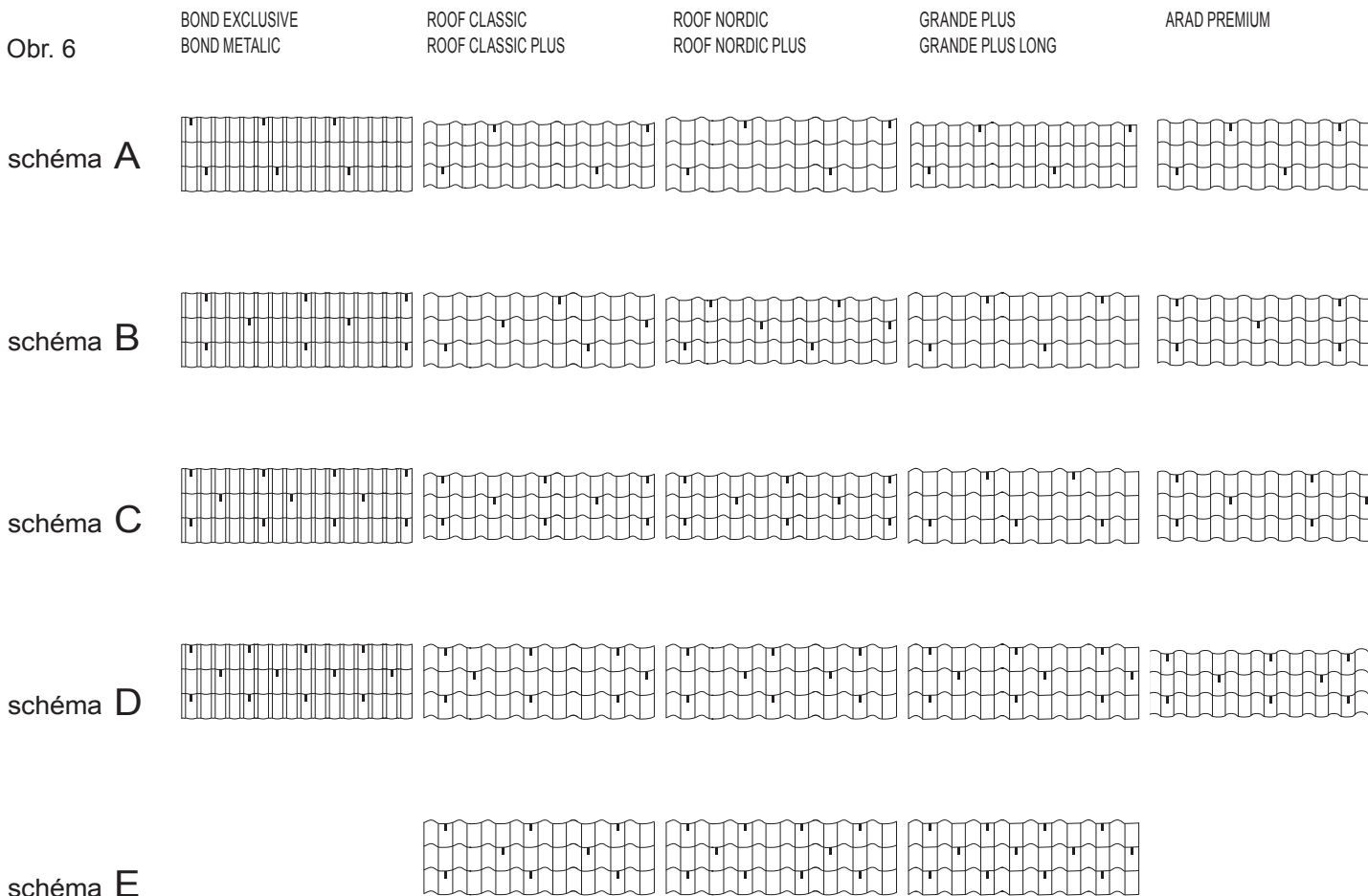


* Min. množství spojovacího materiálu: v horní části nýt do každé vlny, ve spodní do každé druhé.
Zákaz použití pro krytiny v provedení Alumat a Alumat Stucco.

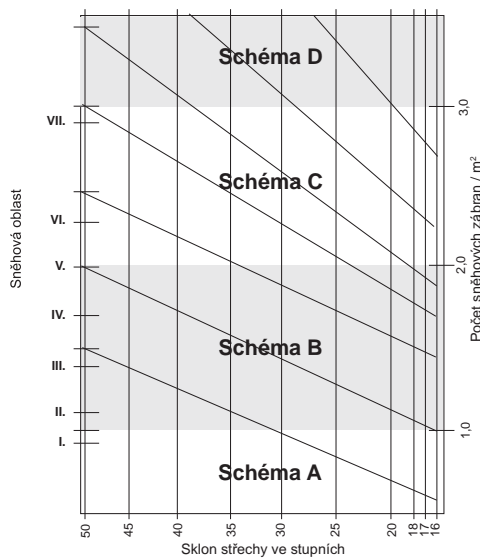
III. NÁVRH SYSTÉMU V PLOŠE STŘECHY

5) V každém tomto schématu jsou pro daný typ krytiny určeny typy, množství a způsob rozmístění sněhových zábran pro umístění v ploše střechy (obr. 6) a nad střešním oknem, případně výlezem (obr. 7). Optimalizovaný návrh můžete provést podle grafů 1–4.

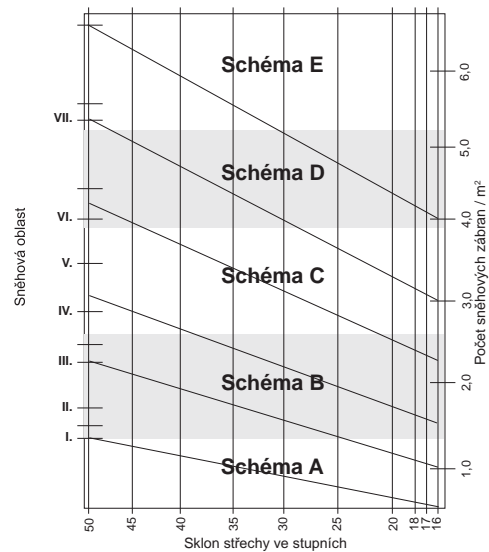
ROZMÍSTĚNÍ SNĚHOVÝCH ZÁBRAN NOSOVÝCH (SB - SZN, SZ 115/30) DLE SCHÉMAT A JEDNOTLIVÝCH TYPŮ STŘEŠNÍ KRYTINY.



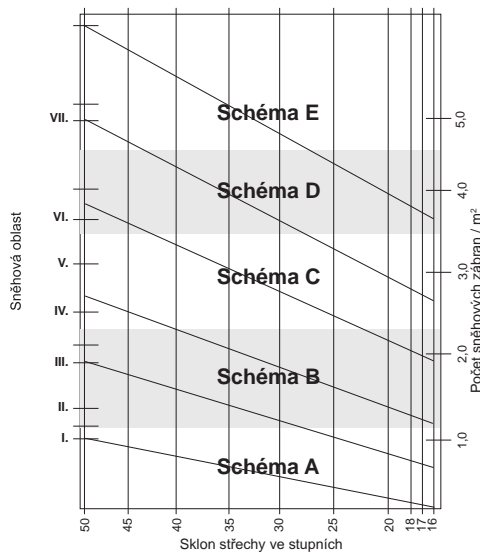
Graf 1 pro určení schématu rozmístění sněhových zábran nosových (SB - SZN) na střešní krytinu SATJAM Bond Exclusive (Metalic), SATJAM Arad Premium



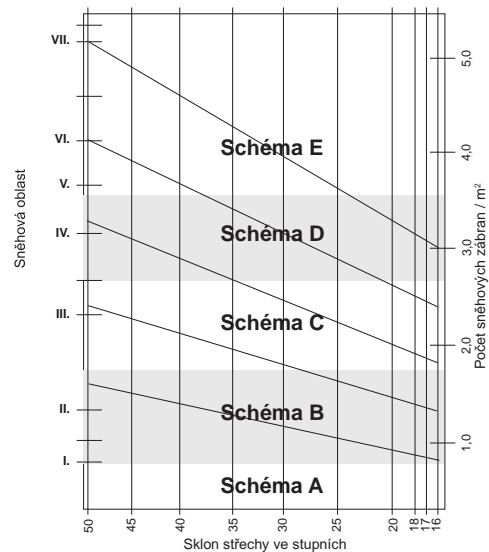
Graf 2 pro určení schématu rozmístění sněhových zábran nosových (SZ 115/30) na střešní krytinu SATJAM Roof Classic (Plus)



Graf 3 pro určení schématu rozmístění sněhových zábran nosových (SZ 115/30) na střešní krytinu SATJAM Roof Nordic (Plus)



Graf 4 pro určení schématu rozmístění sněhových zábran nosových (SZ 115/30) na střešní krytinu SATJAM Grande Plus (Long)



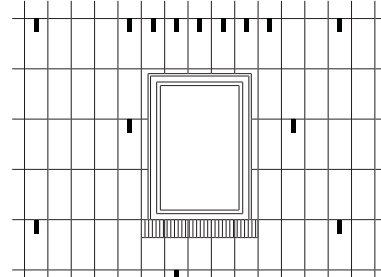
TRAPÉZY T14, T16, SAT18, SAT18N, T20, SAT35, SAT40, T40, SAT50 A DACHMAN – TABULKA ROZMÍSTĚNÍ SNĚHOVÝCH ZÁBRAN NOSOVÝCH (SZ 115/30)

Trapézy T14 až SAT50 a DACHMAN (kusů SZ 115/30 na 1m²)
Nutno rozpočítat dle profilace trapézových profilů a laťování

sn. oblast sklon	I	II	III	IV	V	VI	VII
do 16°	1	1	1	2	2	2	3
17°	1	1	1	2	2	2	3
18°	1	1	1	2	2	2	3
20°	1	1	2	2	2	3	3
25°	1	1	2	2	3	3	4
30°	1	1	2	2	3	3	4
35°	1	2	2	3	3	4	5
40°	1	2	2	3	3	4	5
45°	1	2	2	3	3	4	5
50°	1	2	2	3	3	4	5

ROZMÍSTĚNÍ SNĚHOVÝCH ZÁBRAN NOSOVÝCH (SB - SZN, SZ 115/30) NAD STŘEŠNÍM OKNEM PRO VŠECHNY TYPY KRYTIN

Obr. 7

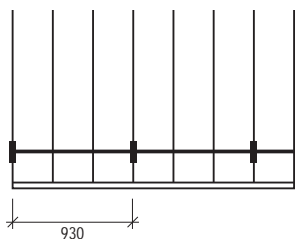


SB-SZN, SZ 115/30 nad oknem umístit do každé vlny.

IVa. NÁVRH SYSTÉMU PRO KRYTINU RAPID U OKAPNÍ HRANY

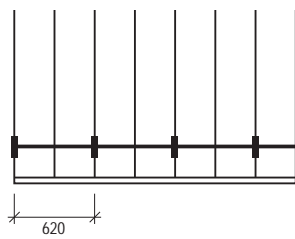
ROZMÍSTĚNÍ DRŽÁKŮ SNĚHOVÉ ZÁBRANY (DSZ-SR) A SNĚHOVÉHO ZACHYTÁVAČE (SZ-SR) PRO KRYTINU SATJAM RAPID

schéma A



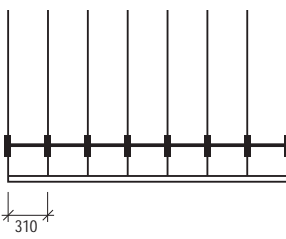
RAPID 310 – sněhový zachytávač v jedné řadě

schéma B



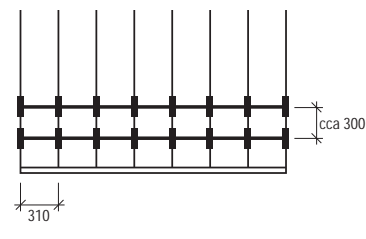
RAPID 310 – sněhový zachytávač v jedné řadě

schéma C



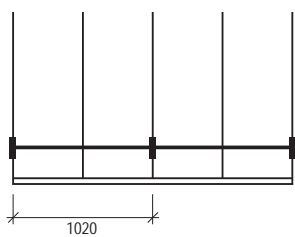
RAPID 310 – sněhový zachytávač v jedné řadě

schéma D



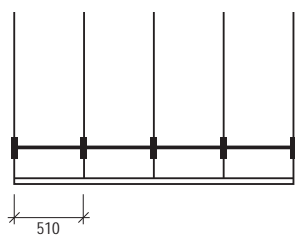
RAPID 310 – sněhový zachytávač ve dvou řadách

schéma A



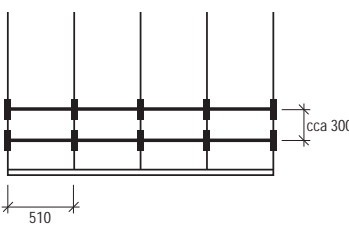
RAPID 510 – sněhový zachytávač v jedné řadě

schéma B



RAPID 510 – sněhový zachytávač v jedné řadě

schéma C



RAPID 510 – sněhový zachytávač ve dvou řadách

Rozmístění držáků sněhové zábrany (DSZ-SR) a sněhového zachytávače (SZ-SR) pro SATJAM Rapid 510. Umístění u okapové hrany.

sn. oblast sklon	I	II	III	IV	V	VI	VII
do 16°	A	A	A	A	B	B	B
17°	A	A	A	A	B	B	B
18°	A	A	A	A	B	B	B
20°	A	A	A	A	B	B	B
25°	A	A	A	A	B	B	B
30°	A	A	A	B	B	B	C
35°	A	A	A	B	B	B	C
40°	A	A	A	B	B	B	C
45°	A	A	A	B	B	C	C
50°	A	A	B	B	C	C	C

Rozmístění držáků sněhové zábrany (DSZ-SR) a sněhového zachytávače (SZ-SR) pro SATJAM Rapid 310. Umístění u okapové hrany.

sn. oblast sklon	I	II	III	IV	V	VI	VII
do 16°	A	A	A	A	B	B	B
17°	A	A	A	A	B	B	B
18°	A	A	A	A	B	B	C
20°	A	A	A	A	B	B	C
25°	A	A	A	A	B	B	C
30°	A	A	A	A	B	B	C
35°	A	A	A	B	B	C	C
40°	A	A	A	B	B	C	C
45°	A	A	B	B	C	C	C
50°	A	A	B	B	C	C	D

IVb. NÁVRH SYSTÉMU PRO KRYTINU RAPID V PLOŠE STŘECHY

Další řadu sněhových zábrán je nutno montovat do plochy střechy, pouze pokud je délka střešní roviny po spádnicí větší než hodnota v tabulce. V tomto případě rozdělte střešní rovinu po spádnicí na přibližně stejné úseky tak, aby mezi jednotlivými řadami sněhových zachytávačů nebyla vzdálenost větší než je hodnota v tabulce. Rozmístění je závislé na sněhové oblasti a sklonu střešní roviny. Je respektována osová vzdálenost latí 240 mm. Kotvy jsou v každém zámku krytiny.

Rozmístění držáků sněhové zábrany (DSZ-SR) a sněhového zachytávače (SZ-SR) pro SATJAM Rapid 510. Umístění v ploše střechy. Osové vzdálenosti jednotlivých řad, při respektování modulu laťování 240 mm.

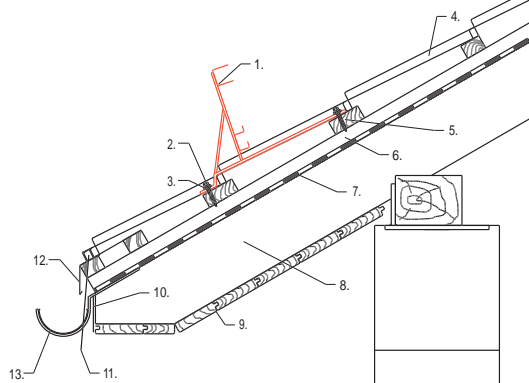
sn. oblast sklon	I	II	III	IV	V	VI	VII
do 16°		15 360	10 080	7 680	6 000	5 040	3 840
17°		14 640	9 600	7 200	5 760	4 800	3 600
18°	19 680	13 920	9 120	6 960	6 240	4 560	3 360
20°	18 000	12 720	8 400	6 240	5 040	4 080	3 120
25°	15 120	10 560	6 960	5 280	4 080	3 360	2 640
30°	13 440	9 360	6 240	4 560	3 600	3 120	2 160
35°	12 240	8 640	5 760	4 320	3 360	2 880	2 160
40°	11 520	8 640	5 280	4 080	3 120	2 640	1 920
45°	11 520	8 640	5 280	4 080	3 120	2 640	1 920
50°	11 520	8 640	5 280	4 080	3 120	2 640	1 920

Rozmístění držáků sněhové zábrany (DSZ-SR) a sněhového zachytávače (SZ-SR) pro SATJAM Rapid 310. Umístění v ploše střechy. Osové vzdálenosti jednotlivých řad, při respektování modulu laťování 240 mm.

sn. oblast sklon	I	II	III	IV	V	VI	VII
do 16°			17 280	12 960	10 320	8 640	6 480
17°			16 560	12 240	9 840	8 160	6 000
18°			15 600	11 760	9 360	7 680	5 760
20°			14 400	10 800	8 640	7 200	5 280
25°		18 000	12 000	8 880	7 200	6 000	4 320
30°		15 840	10 560	7 920	6 240	5 280	3 840
35°		14 640	9 840	7 200	5 760	4 800	3 600
40°	19 680	13 680	9 120	6 720	5 520	4 560	3 360
45°	19 680	13 680	9 120	6 720	5 520	4 560	3 360
50°	19 680	13 680	9 120	6 720	5 520	4 560	3 360

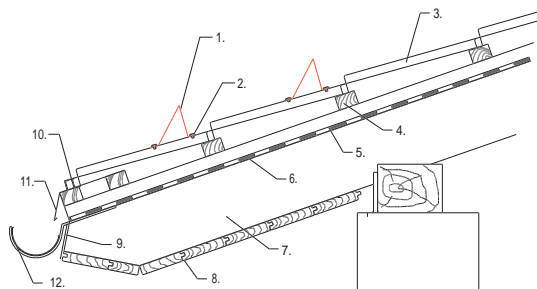
V. DETAILS KOTVENÍ JEDNOTLIVÝCH PRVKŮ

Kotvení držáku sněhové zábrany (DSZ-SC, DSZ-SN) pro krytinu Roof a Grande Plus všech variant (obr. 8)



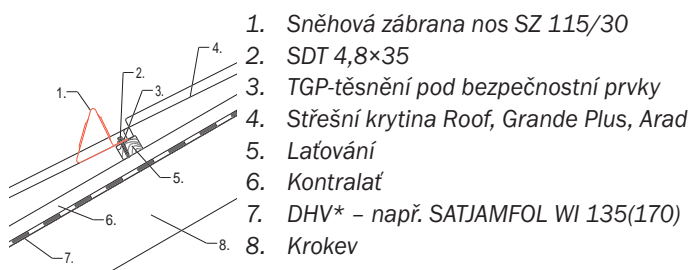
- | | |
|---|---------------------------------------|
| 1. Držák sněhové zábrany (DSZ-SC, DSZ-SN) – dle typu krytiny | 5. Zesílené laťování |
| 2. SDT 6,3×50; SDT 6,3×50 INOX pro krytiny v provedení Alumat a Alumat Stucco | 6. Kontralať |
| 3. TGP-těsnění pod bezpečnostní prvky | 7. DHV* – např. SATJAMFOL WI 135(170) |
| 4. Střešní krytina Roof, Grande Plus | 8. Krokev |
| | 9. Podbití |
| | 10. OPP 50(100) |
| | 11. TS Roof (Grande) |
| | 12. Okapní plech |
| | 13. Podokapní žlab |

Kotvení sněhového zachytávače (SZ 80) pro krytinu Roof, Grande Plus (Dachman, T14, T16, SAT18, T20, SAT35, SAT40, T40, SAT50) (obr. 9). Nesmí být použito pro varianty Alumat a Alumat Stucco.



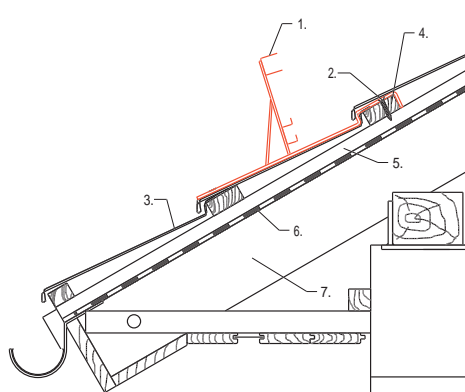
- | | |
|---------------------------------------|----------------------|
| 1. Sněhový zachytávač SZ 80 | 7. Krokev |
| 2. POP nýt vodotěsný 4,0×9,5 | 8. Podbití |
| 3. Střešní krytina Roof, Grande | 9. OPP 50(100) |
| 4. Laťování | 10. TS Roof (Grande) |
| 5. Kontralať | 11. Okapní plech |
| 6. DHV* – např. SATJAMFOL WI 135(170) | 12. Podokapní žlab |

Kotvení sněhové zábrany nosové (SZ 115/30) pro krytinu Roof, Grande Plus všech variant (obr. 12)



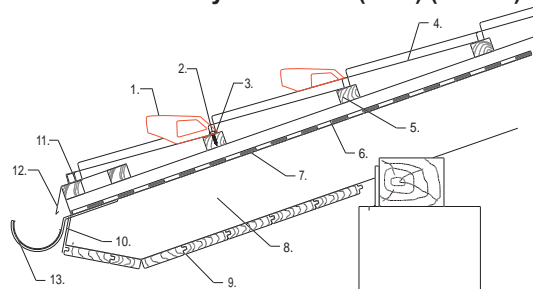
DHV* – doplňková vodotěsnicí vrstva

Kotvení držáku sněhové zábrany (DSZ-SB) pro krytinu Bond (obr. 10)



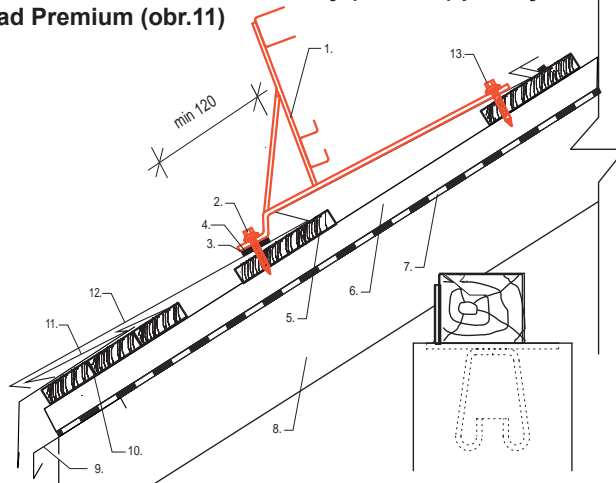
1. Držák sněhové zábrany (DSZ-SB)
2. Vrut 6,5×50
3. Střešní krytina
4. Zesílené laťování
5. Kontralať
6. DHV* – např. SATJAMFOL WI 135(170)
7. Krokev

Kotvení sněhové zábrany obloukové (SZO) (obr. 11)



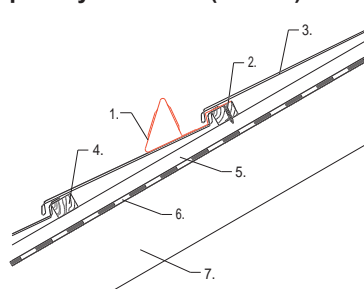
- | | |
|---------------------------------------|---------------------------------------|
| 1. Sněhová zábrana oblouková (SZO) | 7. DHV* – např. SATJAMFOL WI 135(170) |
| 2. SDT 4,8×35 | 8. Krokev |
| 3. TGP-těsnění pod bezpečnostní prvky | 9. TS Roof (Grande) |
| 4. Střešní krytina Roof, Grande, Arad | 10. Okapní plech |
| 5. Laťování | 11. Podokapní žlab |
| 6. Kontralať | 12. Podbití |
| | 13. OPP 50(100) |

Kotvení držáku sněhové zábrany (DSZ-SC) pro krytinu Arad Premium (obr.11)



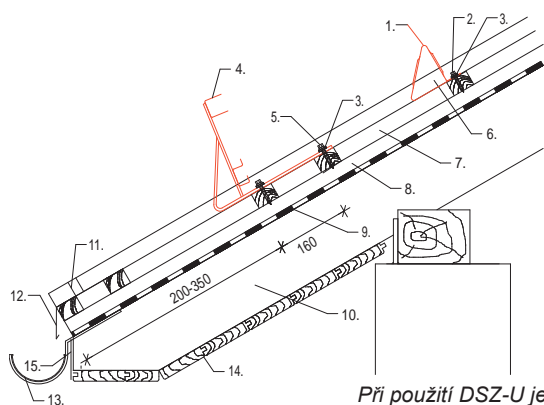
- | | |
|---------------------------------------|--|
| 1. Držák sněhové zábrany (DSZ-SC) | 7. DHV* – např. SATJAMFOL WI 135(170) |
| 2. SDT 6,3×50 pro bezpečnostní prvky | 8. Krokev |
| 3. Kovová podložka Arad | 9. OPF 120/150 |
| 4. TGP-těsnění pod bezpečnostní prvky | 10. Bednění min 250 mm |
| 5. Prkno - min. 120×24 mm | 11. Startovní lišta LSA |
| 6. Kontralať | 12. Krytina ARAD |
| | 13. SDT 6,3×50 pro bezpečnostní prvky ARAD |

Kotvení sněhové zábrany nosové (SB - SZN) pro krytinu Bond (obr. 13)



1. Sněhová zábrana nosová SB-SZN
2. Vrut 4,0×35
3. Střešní krytina
4. Laťování
5. Kontralať
6. DHV* - např. SATJAMFOL WI 135(170)
7. Krokev

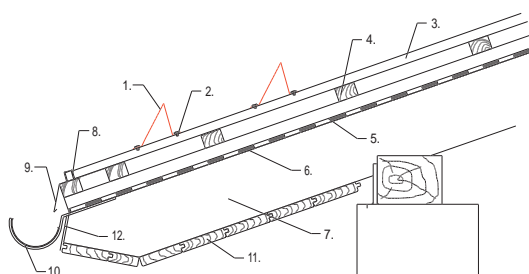
Kotvení držáku sněhové zábrany (DSZ-U) a sněhové zábrany nosové (SZ 115/30) pro Dachman, T14, T16, SAT18, T20, SAT35, SAT40, T40, SAT50 (obr. 14)



Při použití DSZ-U je nutno přizpůsobit rozteč laťování osové vzdálenosti kotevních otvorů - tj. 160 mm.

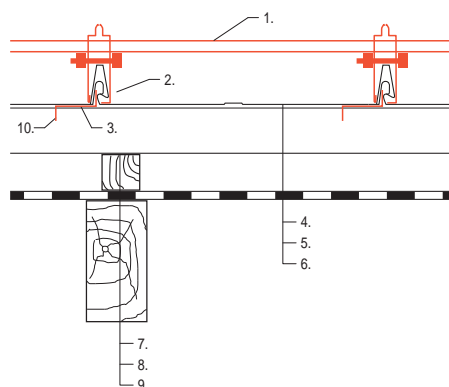
1. Sněhová zábrana nos (SZ 115/30)
2. SDT 4,8×35
3. TGP-těsnění pod bezpečnostní prvky
4. Držák sněhové zábrany DSZ-U
5. SDT 6,3×50
6. Trapézový plech
7. Laťování
8. Kontralať
9. DHV* - např. SATJAMFOL WI 135(170)
10. Krokev
11. Těsnění spodní (TS)
12. Okapní plech
13. Podokapní žlab
14. Podbití
15. OPP 50(100)

Kotvení sněhového zachytávače (SZ 80) pro Dachman, T14, T16, SAT18, T20, SAT35, SAT40, T40, SAT50 (obr. 15)

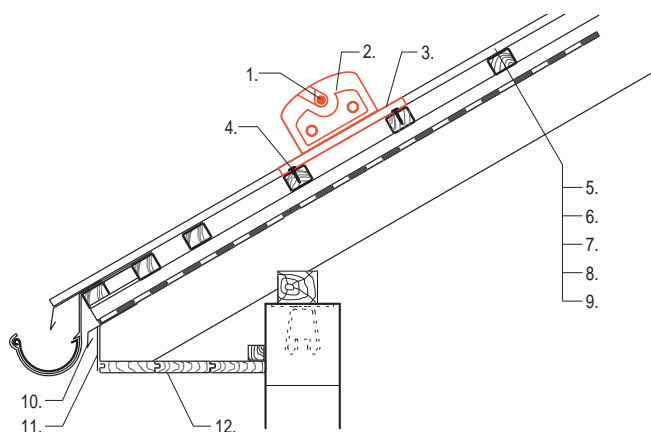


1. Sněhový zachytávač SZ 80
2. POP NÝT Vodotěsný 4,0×9,5
3. Střešní krytina Roof, Grande
4. Laťování
5. Kontralať
6. DHV* - např. SATJAMFOL WI 135(170)
7. Krokev
8. TS dle typu trapézového plechu
9. Okapní plech
10. Podokapní žlab
11. Podbití
12. OPP 50(100)

Způsob kotvení kotvy sněhové zábrany (KPK-SR) a držáku sněhové zábrany (DSZ-SR) pro sněhový zachytávač (SZ-SR) u krytiny SATJAM Rapid.



1. Sněhový zachytávač SZ-SR
2. Držák sněhové zábrany DSZ-SR
3. Kotva pod krytinu KPK-SR
4. SATJAM Rapid
5. Laťování (bednění)
6. Odvětrávací mezera
7. Kontralať
8. DHV* - např. SATJAMFOL WI 135(170)
9. Krokev
10. Vrut 6×50

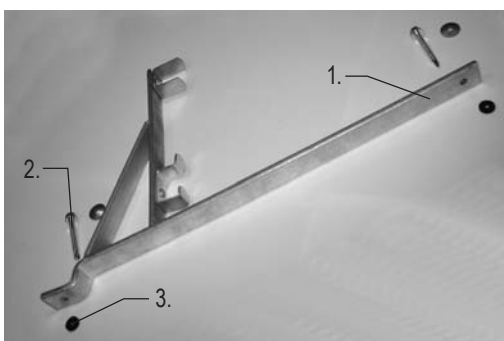


1. Sněhový zachytávač SZ-SR
2. Držák sněhové zábrany DSZ-SR
3. Kotva pod krytinu KPK-SR
4. Vrut 6×50
5. SATJAM Rapid
6. Laťování
7. Kontralať
8. DHV* - např. SATJAMFOL WI 135(170)
9. Krokev
10. OPF
11. OPP 50(100)
12. Podbití

DHV* - doplňková vodotěsnicí vrstva

VI. SESTAVY PRVKŮ

Držák sněhové zábrany (DSZ-SC, DSZ-SN) pro krytiny Roof Classic (Classic Plus, Nordic, Nordic Plus), a Grande Plus (Plus Long), ARAD Premium



1. Držák sněhové zábrany (DSZ-SC, DSZ-SN)
2. SDT 6,3x50 pro bezpečnostní prvky
3. TGP-těsnění pod bezpečnostní prvky

Sněhová zábrana 2000 mm (SZ 2000)



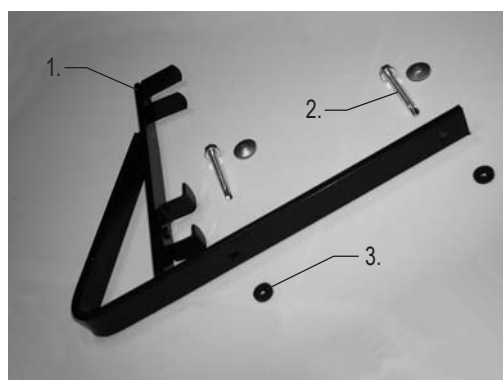
- Barevné provedení:**
- hnědá
 - červená
 - černá
 - grafitová šedá
 - u SZ 80 – dle vzorníku krytin

Držák sněhové zábrany (DSZ-SB) pro krytiny Bond Exclusive a Bond Metallic



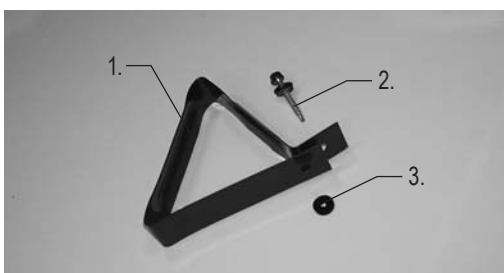
1. Vrut 6,5x50
2. Držák sněhové zábrany (DSZ-SB)

Držák sněhové zábrany (DSZ-U) pro krytiny Dachman a trapézový plech T14, T16, SAT18, T20, SAT35, SAT40, T40, SAT50



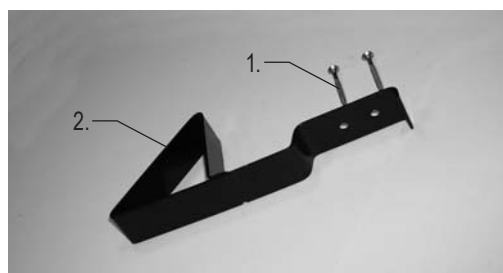
1. Držák sněhové zábrany (DSZ-U)
2. SDT 6,3x50 pro bezpečnostní prvky
3. TGP-těsnění pod bezpečnostní prvky

Sněhová zábrana (SZ 115/30) pro krytiny Roof Classic (Classic Plus, Nordic, Nordic Plus), Grande Plus (Plus Long), Dachman a trapézový plech T14, T16, SAT18, T20, SAT35, SAT40, T40, SAT50



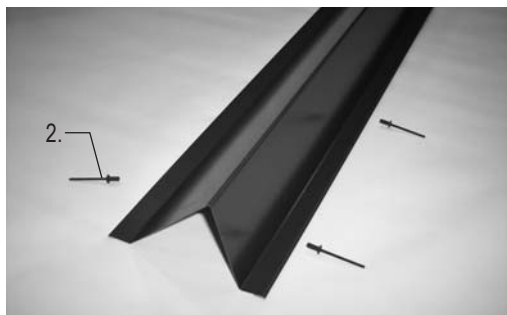
1. Sněhová zábrana (SZ 115/30)
2. SDT 4,8x35
3. TGP-těsnění pod bezpečnostní prvky

Sněhová zábrana nos (SZN-SB) pro krytiny Bond Exclusive a Bond Metallic



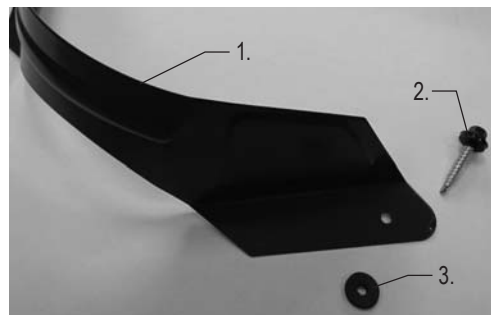
1. Vrut 4,0x35
2. Sněhová zábrana nos (SZN-SB)

Sněhový zachytávač (SZ 80) vhodný pro krytiny Roof Classic (Classic Plus, Nordic, Nordic Plus), Grande Plus (Plus Long), Dachman a trapézový plech T14, T16, SAT18, T20, SAT35, SAT40, T40, SAT50



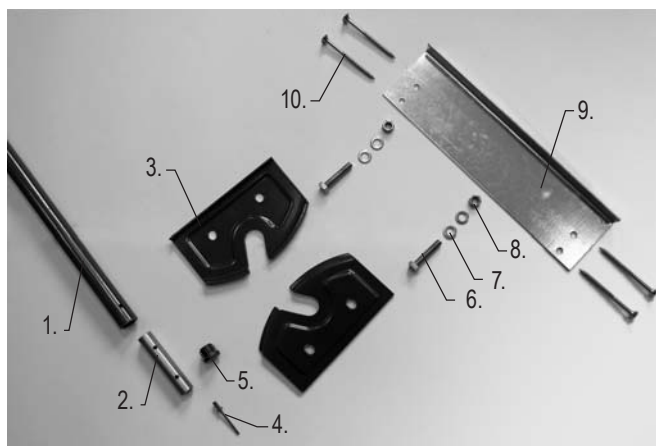
1. Sněhový zachytávač (SZ 80)
2. Nýt POP 4,0x9,5

Sněhová zábrana (SZO) vhodná pro krytiny Roof Classic (Classic Plus, Nordic, Nordic Plus), Grande Plus (Plus Long)



1. Sněhová zábrana oblouková (SZO)
2. SDT 4,8x35
3. TGP-těsnění pod bezpečnostní prvky

Sestava komponentů systému sněhových zábrán pro krytinu RAPID



1. Sněhový zachytávač SZ-SR
2. Spojka sněhové zábrany SSZ-SR
3. Držák sněhové zábrany DSZ-SR
4. Nýt POP 4,0x9,5
5. Záslepka plastová ZP-SR
6. Šroub M8/40
7. Podložka
8. Matice M8
9. Kotva pod krytinu KPK-SR
10. Vrut 6x50

	DSZ - SB	SB - SZN	SZ 80	DSZ - SC	SZ 115/30	DSZ - SN	DSZ - U	SZ 2000	SZO	DSZ-SR	KPK-SR	SZ-SR
BOND EXCLUSIVE												
BOND METALIC												
ROOF CLASSIC												
ROOF CLASSIC PLUS												
ROOF NORDIC												
ROOF NORDIC PLUS												
GRANDE PLUS												
GRANDE PLUS LONG												
RAPID												
ARAD PREMIUM												
TRAPÉZOVÉ PLECHY												

černě v tabulce - běžný sortiment
červeně v tabulce - na objednávku

SATJAM®

střechy · okapy · trapézy



- SATJAM, s.r.o., Michalská 1032/21, 710 00 Ostrava
tel.: +420 596 223 511, fax: +420 596 223 560
e-mail: satjam@satjam.cz
- Praha – Jiráskova 367, 250 82 Úvaly
tel.: +420 281 980 861, e-mail: praha@satjam.cz
- Brno – Kaštanová 34, 620 00 Brno
tel.: +420 517 070 019, e-mail: brno@satjam.cz
- Ostrava – Michalská 1032/21, 710 00 Ostrava
tel.: +420 596 223 535, e-mail: ostrava@satjam.cz
- Hradec Králové – Vážní 891, 500 03 Hradec Králové
tel.: +420 495 490 877, e-mail: hradec.kralove@satjam.cz
- Ústí nad Labem – Textilní 3459, 400 01 Ústí nad Labem
tel.: +420 477 750 311, e-mail: usti@satjam.cz
- České Budějovice – Hůry 176, 373 71 Rudolfov
tel.: +420 605 248 646, e-mail: ceske.budejovice@satjam.cz
- Písečná – areál bývalých strojřen, 790 82 Písečná
tel.: +420 602 553 636, e-mail: pisečna@satjam.cz

- SATJAM, s.r.o., Priemyselný areál 3577/4,
P.O. Box 66, 058 01 Poprad
tel.: +421 527 723 617, fax: +421 527 893 512
e-mail: poprad@satjam.sk



- Vždy něco navíc pro klempíře a pokrývače:
www.satjam.cz/bonus

JSME DRŽITELI CERTIFIKÁTŮ

- ČSN EN ISO 9001:2009
- ČSN EN ISO 14001:2005
- ČSN OHSAS 18001:2008

NÁŠ KOMPLETNÍ SORTIMENT

- střešní krytiny
- okapové systémy
- střešní doplňky
- trapézové plechy
- střešní okna a výlezy
- stěnové kazety, panely
- konstrukční profily
- rovinné plechy, svitky
- interiérové podhledy a obklady
- nadkroevní izolace



NAŠE PRODUKTY VYRÁBÍME Z MATERIÁLŮ RENOMOVANÝCH SPOLEČNOSTÍ:



voestalpine



Váš prodejce



www.satjam.cz