

SATJAM[®]

střechy · okapy · trapézy

SATJAM klempířské doplňky pro sendvičové panely



www.satjam.cz

STĚNOVÉ SENDVIČOVÉ PANELE STANDARD A PLUS

oplechování soklu	OBR-PIR-PS1	3
krycí lišta šroubů	OBR-PIR-PS2	3
krycí lišta šroubů	OBR-PIR-PS3	3
fasádní okapnice	OBR-PIR-PS4	4
roh vnější	OBR-PIR-PS5 / OBR-PIR-PS5A	5
roh vnitřní	OBR-PIR-PS6	5
roh vnější krycí	OBR-PIR-PS7	6
roh vnější krycí	OBR-PIR-PS8	7
okapní lišta	OBR-PIR-PS9	8
krycí lišta šroubů	OBR-PIR-PS10	9
krycí lišta šroubů	OBR-PIR-PS11	9
oplechování atiky	OBR-PIR-PS12	10
krycí lišta	OBR-PIR-PS13	11
okapní lišta	OBR-PIR-PS14	11
okenní lišta spodní	OBR-PIR-PS15	12
okapní lišta nadokenní	OBR-PIR-PS16	12
oplechování horního rámu okna	OBR-PIR-PS17	12

STŘEŠNÍ SENDVIČOVÉ PANELE

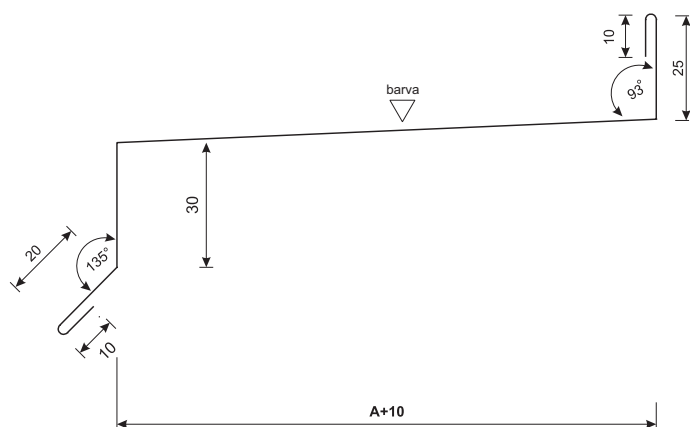
hřebenáč vnější	OBR-PIR-PD1	13
krycí hřebenáč vnitřní	OBR-PIR-PD2	13
hřebenáč vnější	OBR-PIR-PD3	14
krycí vystřihovaná lišta	OBR-PIR-PD4	14
závětrná lišta horní	OBR-PIR-PD5	15
závětrná lišta boční	OBR-PIR-PD6	16
roh vnitřní/vnější	OBR-PIR-PD7	16
koutová lišta střecha/stěna	OBR-PIR-PD8	17
koutová lišta střecha/stěna	OBR-PIR-PD9	17
krycí okapová lišta	OBR-PIR-PD10	17
sněhový zachytávač	OBR-PIR-PD11	18
ukončující lišta	OBR-PIR-PD12	19
ukončující lišta	OBR-PIR-PD13	20
krycí vystřihovaná lišta spodní		21

CHLADÍRENSKÉ SENDVIČOVÉ PANELE

roh vnější	OBR-PIR-CH1	22
roh vnitřní	OBR-PIR-CH2	22
okapní lišta	OBR-PIR-CH3	23
krycí lišta	OBR-PIR-CH4 / OBR-PIR-CH4A	23

KATALOG PŘÍSLUŠENSTVÍ STĚNOVÉ SENDVIČOVÉ PANELE STANDARD A PLUS

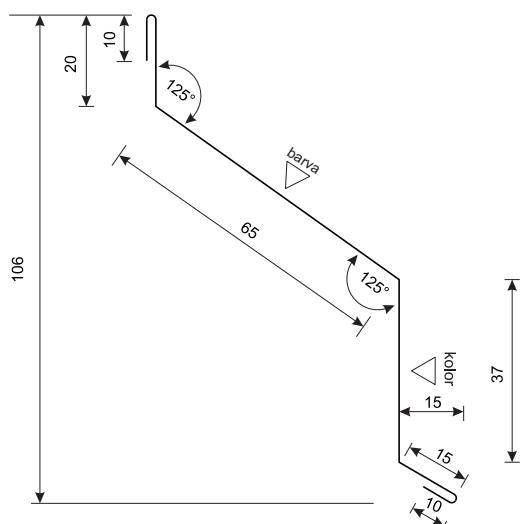
oplechování soklu OBR-PIR-PS1



označení produktu	rozměr A+10 [mm]	rozvinutá šíře [mm]	hmotnost 1 mb [kg/m]
OBR-PIR-PS1/40	50	145	0,58
OBR-PIR-PS1/50	60	155	0,62
OBR-PIR-PS1/60	70	165	0,66
OBR-PIR-PS1/80	90	185	0,74
OBR-PIR-PS1/100	110	205	0,82
OBR-PIR-PS1/120	130	225	0,90

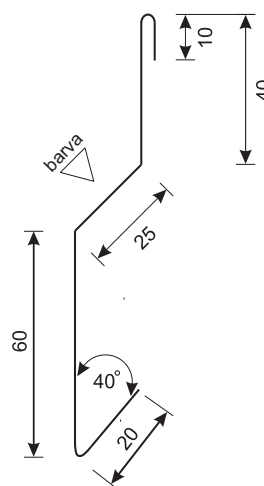
A = 40, 50, 60, 80, 100, 120 mm
(tloušťka sendvičového panelu)

krycí lišta šroubů OBR-PIR-PS2



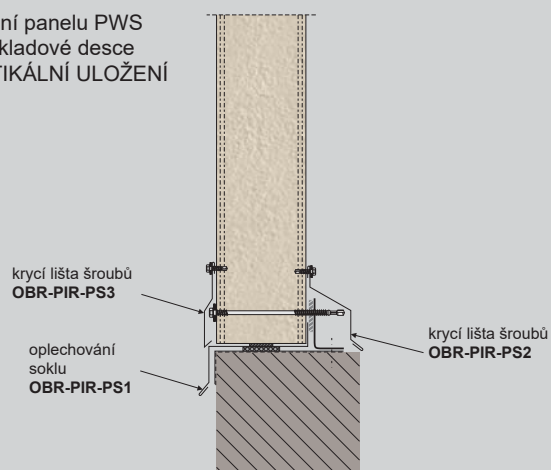
označení produktu	rozvinutá šíře [mm]	hmotnost 1 mb [kg/m]
OBR-PIR-PS2	157	0,63

krycí lišta šroubů OBR-PIR-PS3

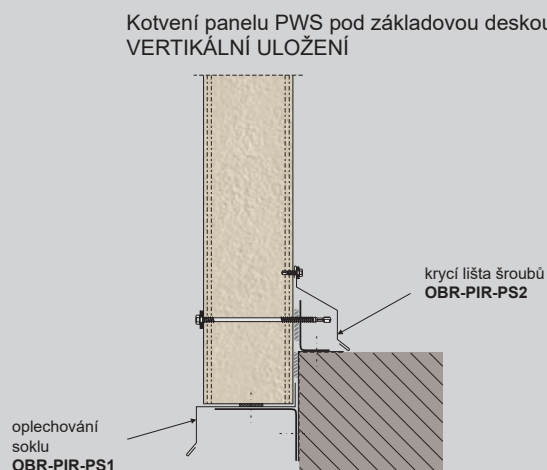


označení produktu	rozvinutá šíře [mm]	hmotnost 1 mb [kg/m]
OBR-PIR-PS3	155	0,62

Kotvení panelu PWS
na základové desce
VERTIKÁLNÍ ULOŽENÍ

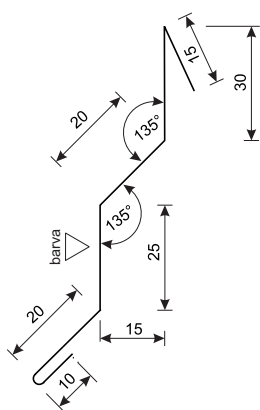


Kotvení panelu PWS
pod základovou deskou
VERTIKÁLNÍ ULOŽENÍ



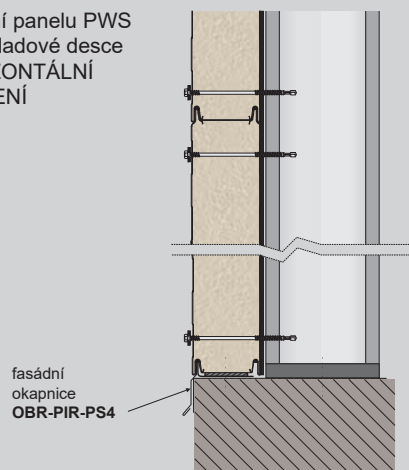
KATALOG PŘÍSLUŠENSTVÍ STĚNOVÉ SENDVIČOVÉ PANELE STANDARD A PLUS

■ fasádní okapnice **OBR-PIR-PS4**

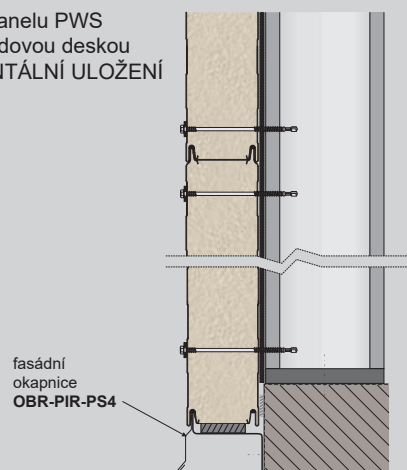


označení produktu	rozvinutá šířka [mm]	hmotnost 1 mb [kg/m]
OBR-PIR-PS4	120	0,48

Kotvení panelu PWS na základové desce
HORIZONTÁLNÍ ULOŽENÍ

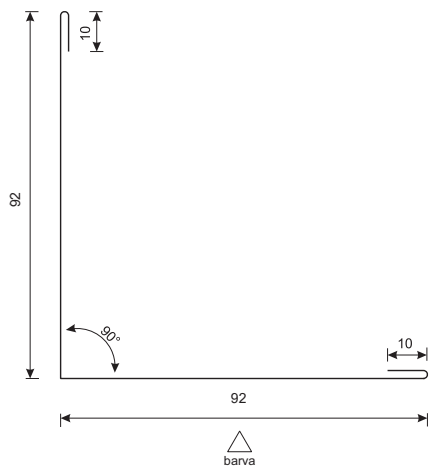


Kotvení panelu PWS pod základovou deskou
HORIZONTÁLNÍ ULOŽENÍ



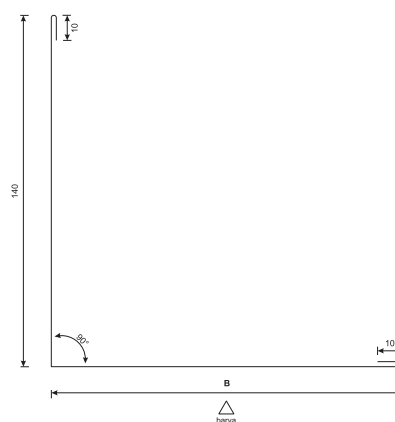
KATALOG PŘÍSLUŠENSTVÍ STĚNOVÉ SENDVIČOVÉ PANELE STANDARD A PLUS

roh vnější OBR-PIR-PS5



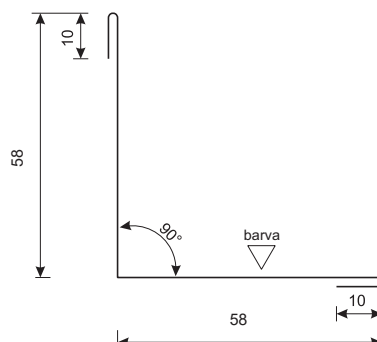
označení produktu	rozvinutá šíře [mm]	hmotnost 1 mb [kg/m]
OBR-PIR-PS5	204	0,82

roh vnější OBR-PIR-PS5A



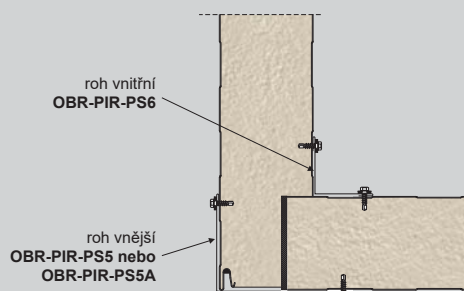
označení produktu	rozměr B [mm]	rozvinutá šíře [mm]	hmotnost 1 mb [kg/m]
OBR-PIR-PS5A / 100	140	300	1,20
OBR-PIR-PS5A / 120	160	320	1,28

roh vnitřní OBR-PIR-PS6



označení produktu	rozvinutá šíře [mm]	hmotnost 1 mb [kg/m]
OBR-PIR-PS6	136	0,54

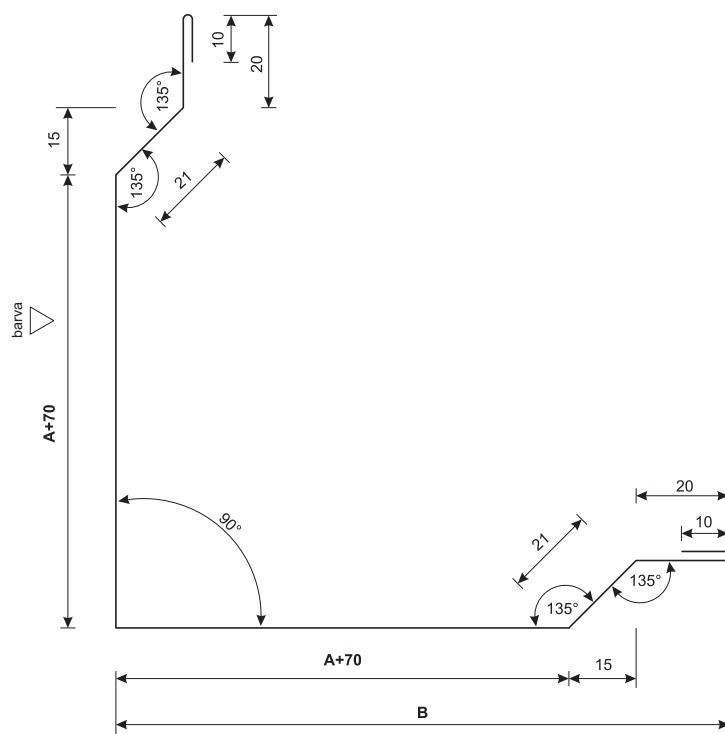
Rohový spoj panelu PWS - řešení I VERTIKÁLNÍ/HORIZONTÁLNÍ ULOŽENÍ



Odsazení panelu umožňuje použití vnějšího rohového lemování v jednotné šíři bez ohledu na tloušťku panelů

KATALOG PŘÍSLUŠENSTVÍ STĚNOVÉ SENDVIČOVÉ PANELE STANDARD A PLUS

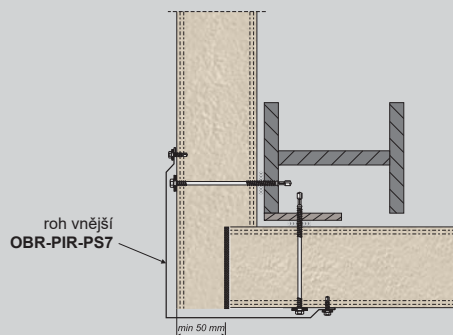
roh vnější OBR-PIR-PS7



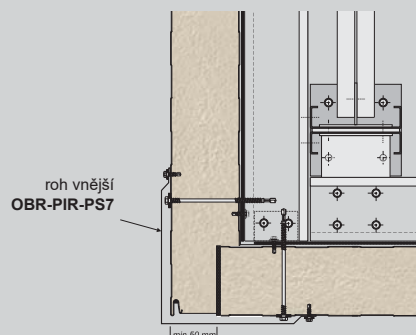
označení produktu	rozměr A+70 [mm]	rozměr B [mm]	rozvinutá šíře [mm]	hmotnost 1 mb [kg/m]
OBR-PIR-PS7/40	110	145	322	1,28
OBR-PIR-PS7/50	120	155	342	1,37
OBR-PIR-PS7/60	130	165	362	1,44
OBR-PIR-PS7/80	150	185	402	1,60
OBR-PIR-PS7/100	170	205	442	1,77
OBR-PIR-PS7/120	190	225	482	1,93
OBR-PIR-PS7/160	230	265	562	2,24
OBR-PIR-PS7/180	250	285	602	2,40
OBR-PIR-PS7/200	270	305	642	2,56
OBR-PIR-PS7/220	290	325	682	2,72

A = 40, 50, 60, 80, 100, 120, 160, 180, 200, 220 mm
(tloušťka sendvičového panelu)

Rohový spoj panelu PWS - řešení II
HORIZONTÁLNÍ ULOŽENÍ

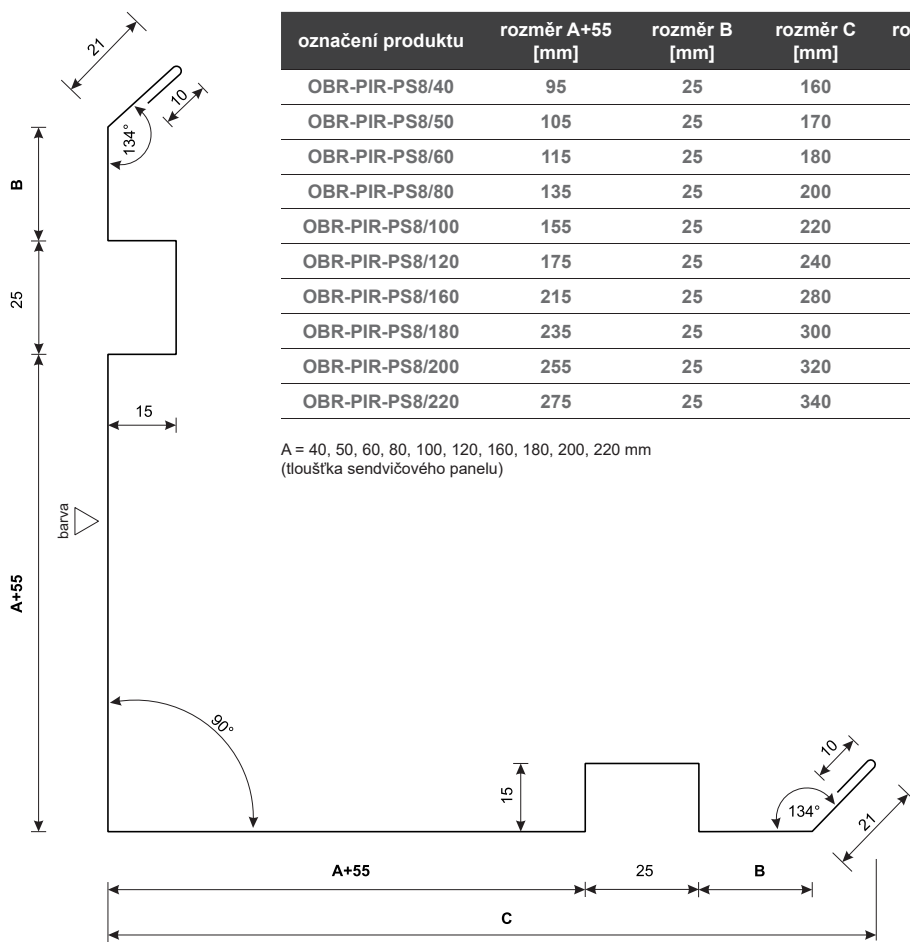


Rohový spoj panelu PWS - řešení III
VERTIKÁLNÍ ULOŽENÍ

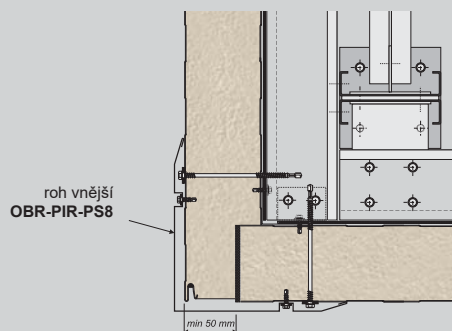


KATALOG PŘÍSLUŠENSTVÍ STĚNOVÉ SENDVIČOVÉ PANELE STANDARD A PLUS

roh vnější OBR-PIR-PS8

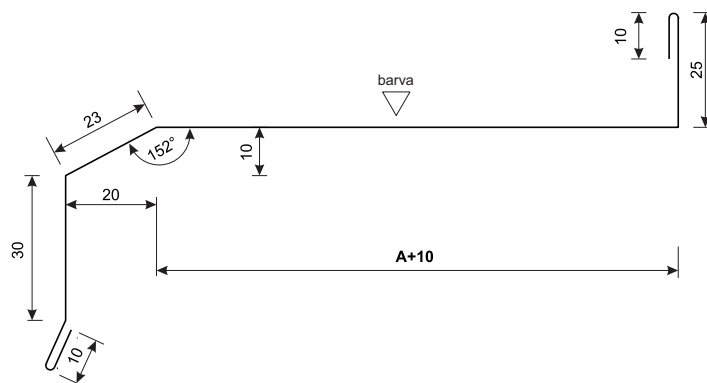


Rohový spoj panelu PWS - řešení IV VERTIKÁLNÍ/HORIZONTÁLNÍ ULOŽENÍ



KATALOG PŘÍSLUŠENSTVÍ STĚNOVÉ SENDVIČOVÉ PANELE STANDARD A PLUS

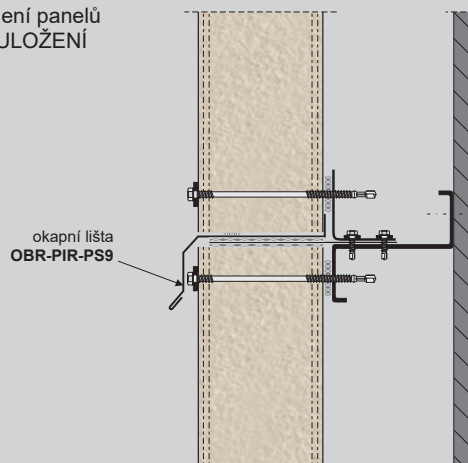
okapní lišta OBR-PIR-PS9



označení produktu	rozměr A+10 [mm]	rozvinutá šíře [mm]	hmotnost 1 mb [kg/m]
OBR-PIR-PS9/40	50	158	0,63
OBR-PIR-PS9/50	60	168	0,67
OBR-PIR-PS9/60	70	178	0,71
OBR-PIR-PS9/80	90	198	0,79
OBR-PIR-PS9/100	110	218	0,87
OBR-PIR-PS9/120	130	238	0,95

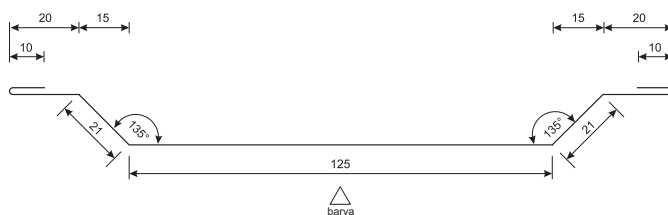
A = 40, 50, 60, 80, 100, 120 mm
(tloušťka sendvičového panelu)

Podélné napojení panelů
VERTIKÁLNÍ ULOŽENÍ



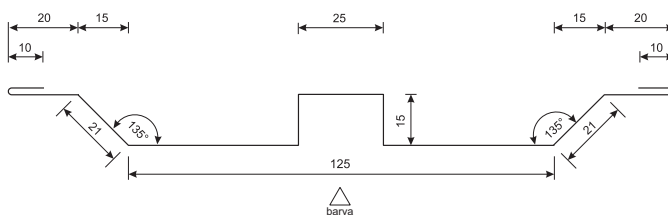
KATALOG PŘÍSLUŠENSTVÍ STĚNOVÉ SENDVIČOVÉ PANELE STANDARD A PLUS

■ krycí lišta šroubů **OBR-PIR-PS10**



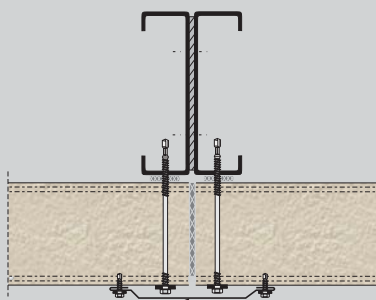
označení produktu	rozvinutá šíře [mm]	hmotnost 1 mb [kg/m]
OBR-PIR-PS10	227	0,70

■ krycí lišta šroubů **OBR-PIR-PS11**



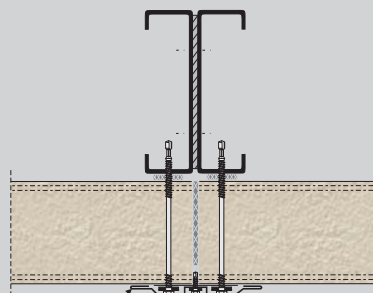
označení produktu	rozvinutá šíře [mm]	hmotnost 1 mb [kg/m]
OBR-PIR-PS11	257	0,82

Ukotvení panelu ke sloupu - krajní podpěra - řešení I
HORIZONTÁLNÍ ULOŽENÍ



Krycí lišta šroubů - spoj panelů na podpěře

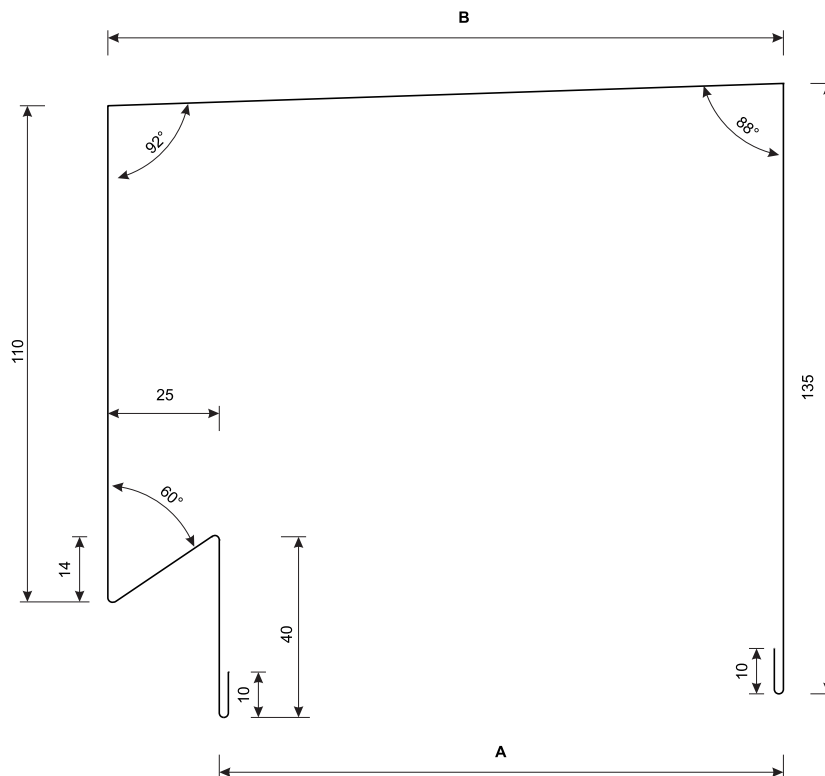
Ukotvení panelu ke sloupu - krajní podpěra - řešení II
HORIZONTÁLNÍ ULOŽENÍ



Krycí lišta šroubů - spoj panelů na podpěře

KATALOG PŘÍSLUŠENSTVÍ STĚNOVÉ SENDVIČOVÉ PANELE STANDARD A PLUS

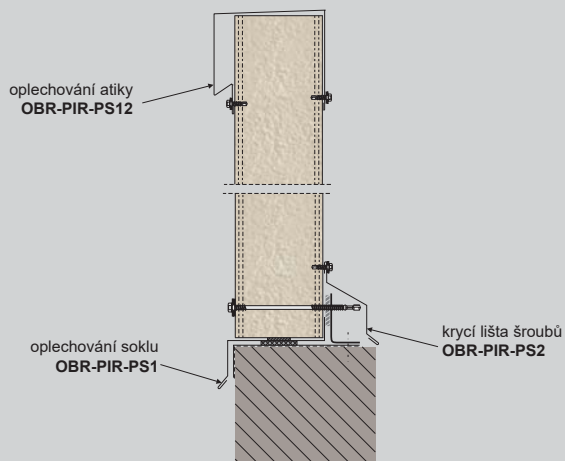
oplechování atiky OBR-PIR-PS12



označení produktu	rozměr A [mm]	rozměr B [mm]	rozvinutá šíře [mm]	hmotnost 1 mb [kg/m]
OBR-PIR-PS12/40	40	65	399	1,59
OBR-PIR-PS12/50	50	75	409	1,63
OBR-PIR-PS12/60	60	85	419	1,67
OBR-PIR-PS12/80	80	105	439	1,75
OBR-PIR-PS12/100	100	125	459	1,83
OBR-PIR-PS12/120	120	145	479	1,91
OBR-PIR-PS12/160	160	185	519	2,07
OBR-PIR-PS12/180	180	205	539	2,15
OBR-PIR-PS12/200	200	225	559	2,23
OBR-PIR-PS12/220	220	245	579	2,31

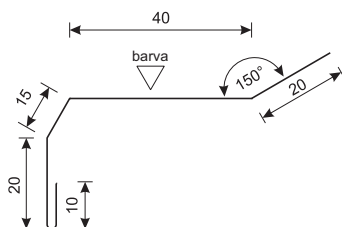
A = 40, 50, 60, 80, 100, 120, 160, 200, 220 mm
(tloušťka sendvičového panelu)

Oplechování atiky VERTIKÁLNÍ ULOŽENÍ



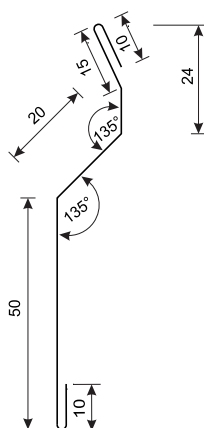
KATALOG PŘÍSLUŠENSTVÍ STĚNOVÉ SENDVIČOVÉ PANELE STANDARD A PLUS

■ krycí lišta (kotvení na pěnu) **OBR-PIR-PS13**



označení produktu	rozvinutá šíře [mm]	hmotnost 1 mb [kg/m]
OBR-PIR-PS13	105	0,42

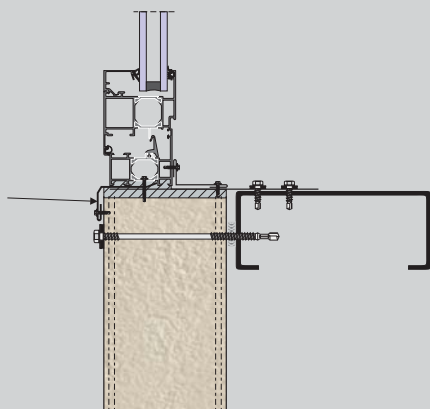
■ okapní lišta **OBR-PIR-PS14**



označení produktu	rozvinutá šíře [mm]	hmotnost 1 mb [kg/m]
OBR-PIR-PS14	120	0,48

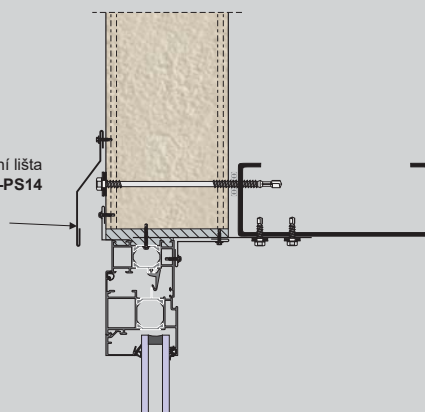
Oplechování okna - dolní
VERTIKÁLNÍ ULOŽENÍ

Krycí lišta
(kotvení na pěnu)
OBR-PIR-PS-13



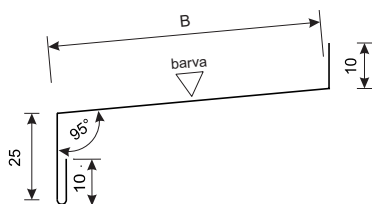
Oplechování okna - horní
VERTIKÁLNÍ ULOŽENÍ

okapní lišta
OBR-PIR-PS14



KATALOG PŘÍSLUŠENSTVÍ STĚNOVÉ SENDVIČOVÉ PANELE STANDARD A PLUS

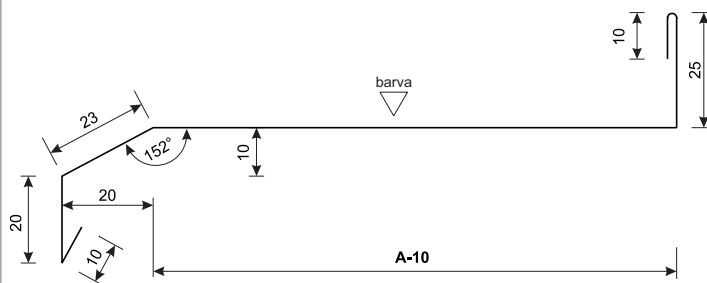
okenní lišta spodní **OBR-PIR-PS15**



označení produktu	rozměr B [mm]	rozvinutá šíře [mm]	hmotnost 1 mb [kg/m]
OBR-PIR-PS15	-	B+45	-

B - rozměr uveďte při objednávce

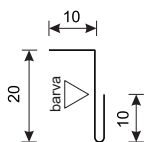
okapní lišta nadokenní **OBR-PIR-PS16**



označení produktu	rozměr A-10 [mm]	rozvinutá šíře [mm]	hmotnost 1 mb [kg/m]
OBR-PIR-PS16/40	30	118	0,47
OBR-PIR-PS16/50	40	128	0,51
OBR-PIR-PS16/60	50	138	0,55
OBR-PIR-PS16/80	70	158	0,63
OBR-PIR-PS16/100	90	178	0,71
OBR-PIR-PS16/120	110	198	0,79
OBR-PIR-PS16/160	150	238	0,95
OBR-PIR-PS16/180	170	258	1,03
OBR-PIR-PS16/200	190	278	1,11
OBR-PIR-PS16/220	210	298	1,19

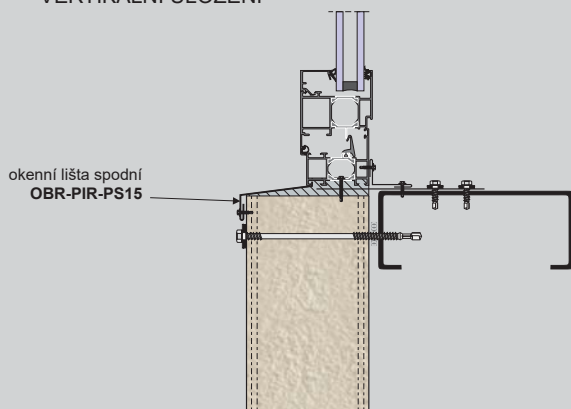
A = 40, 50, 60, 80, 100, 120, 160, 180, 200, 220 mm
(tloušťka sendvičového panelu)

oplechování horního rámu okna **OBR-PIR-PS17**

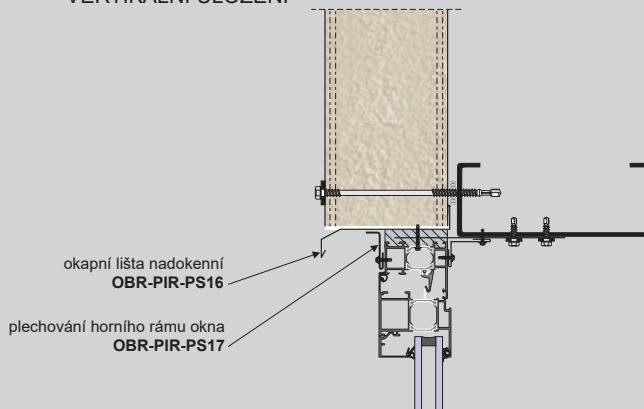


označení produktu	rozvinutá šíře [mm]	hmotnost 1 mb [kg/m]
OBR-PS-17	40	0,16

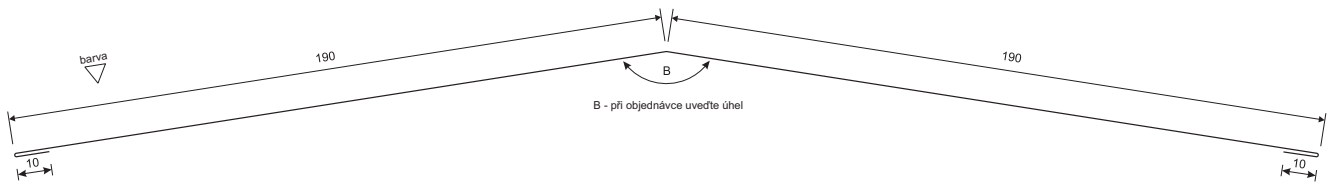
Spoj panelů PWS s oknem - řešení I
VERTIKÁLNÍ ULOŽENÍ



Spoj panelů PWS s oknem - řešení II
VERTIKÁLNÍ ULOŽENÍ



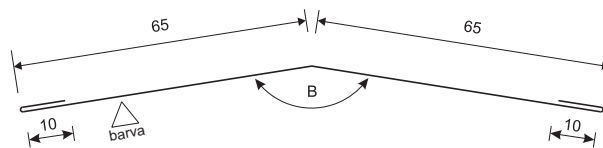
hřebenáč vnější OBR-PIR-PD1



označení produktu	úhel - B°	rozvinutá šíře [mm]	hmotnost 1 mb [kg/m]
OBR-PIR-PD1	162	400	1,60

B° - při objednávce uveďte úhel

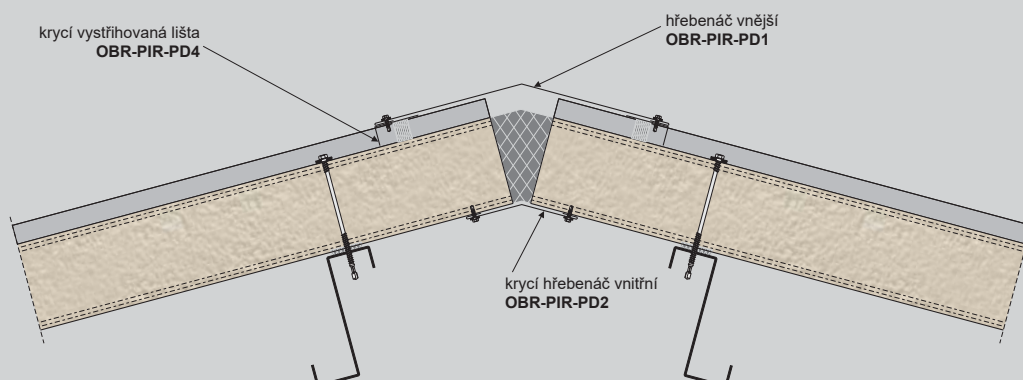
krycí hřebenáč vnitřní OBR-PIR-PD2



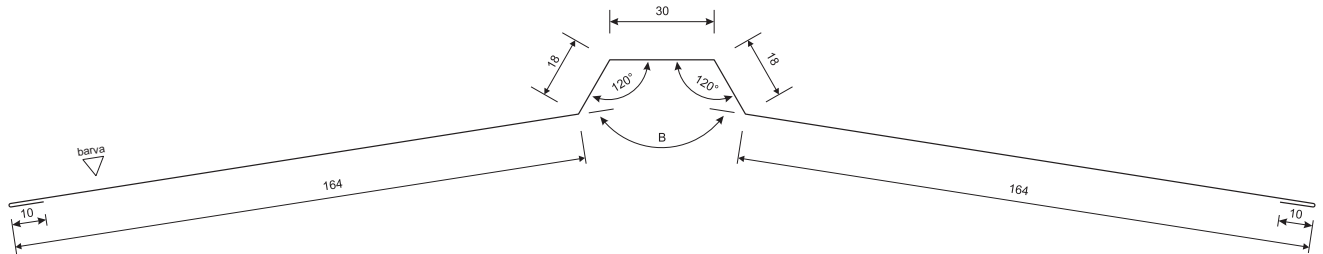
označení produktu	úhel - B°	rozvinutá šíře [mm]	hmotnost 1 mb [kg/m]
OBR-PIR-PD2	162	150	0,60

B° - při objednávce uveďte úhel

Oplechování hřebene



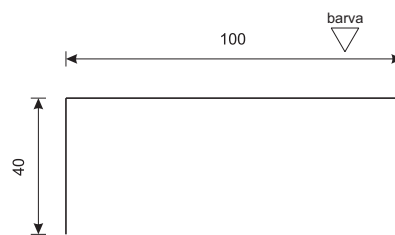
hřebenáč vnější **OBR-PIR-PD3**



označení produktu	úhel - B°	rozvinutá šíře [mm]	hmotnost 1 mb [kg/m]
OBR-PIR-PD3	162	414	1,65

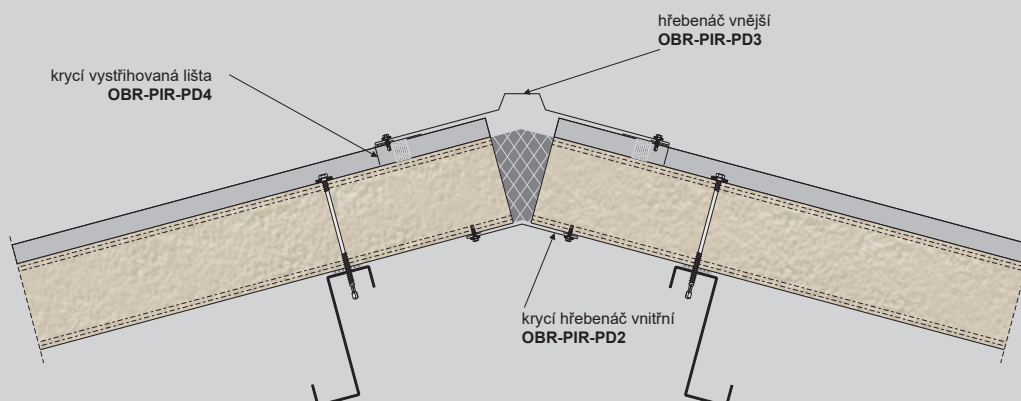
B° - při objednávce uveďte úhel

krycí vystřihovaná lišta **OBR-PIR-PD4**

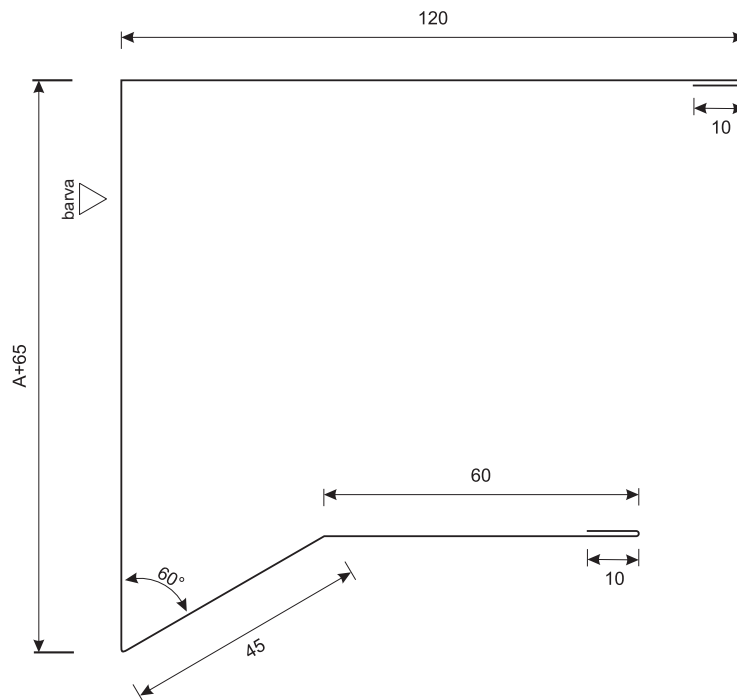


označení produktu	rozvinutá šíře [mm]	hmotnost 1 mb [kg/m]
OBR-PIR-PD4	140	0,56

Oplechování hřebene



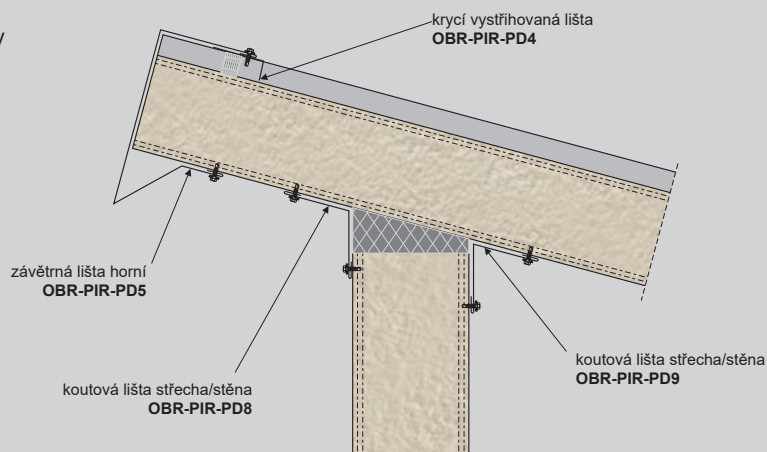
■ závětrná lišta horní **OBR-PIR-PD5**



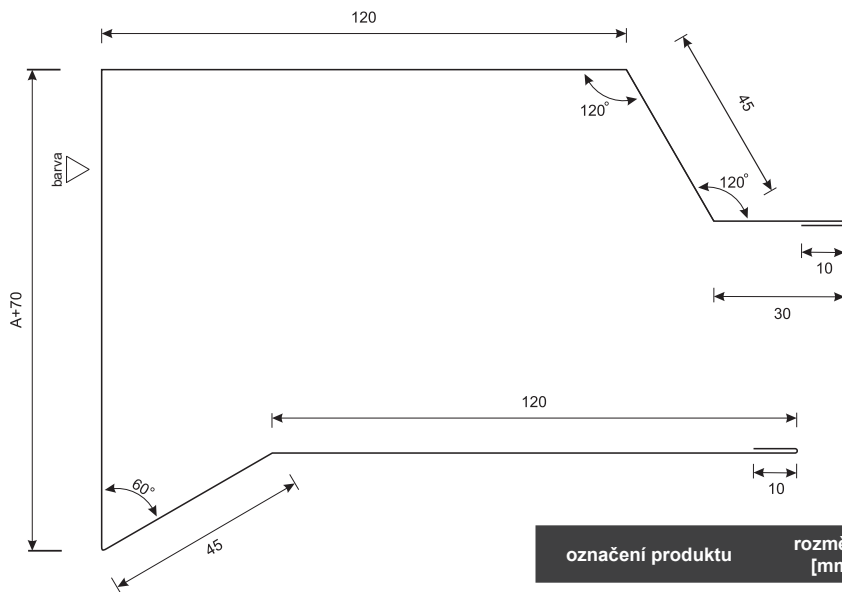
označení produktu	rozměr A+65 [mm]	rozvinutá šíře [mm]	hmotnost 1 mb [kg/m]
OBR-PIR-PD5/40	105	350	1,40
OBR-PIR-PD5/60	125	370	1,48
OBR-PIR-PD5/80	145	390	1,56
OBR-PIR-PD5/100	165	410	1,64
OBR-PIR-PD5/120	185	430	1,72
OBR-PIR-PD5/160	225	470	1,88

A = 40, 60, 80, 100, 120, 160 mm
(tloušťka sendvičového panelu)

Ukončení horní části
jednoplášťové střechy

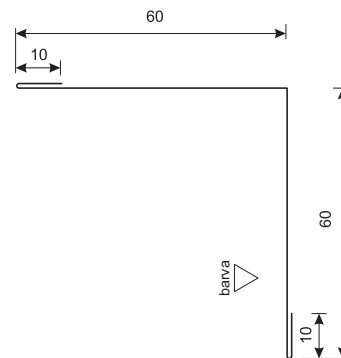


■ závětrná lišta boční OBR-PIR-PD6



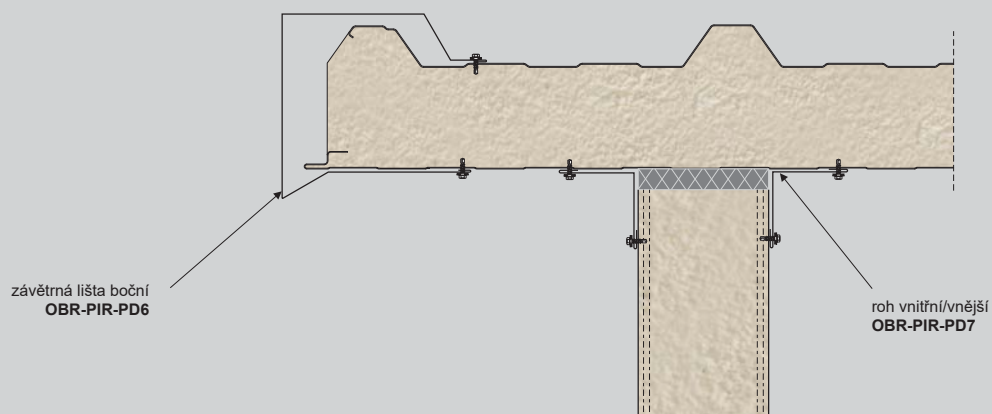
označení produktu	rozměr A [mm]	rozvinutá šíře [mm]	hmotnost 1 mb [kg/m]
OBR-PIR-PD6/40	40	490	1,96
OBR-PIR-PD6/60	60	510	2,04
OBR-PIR-PD6/80	80	530	2,12
OBR-PIR-PD6/100	100	550	2,20
OBR-PIR-PD6/120	120	570	2,28
OBR-PIR-PD6/160	160	610	2,44

■ roh vnitřní/vnější OBR-PIR-PD7

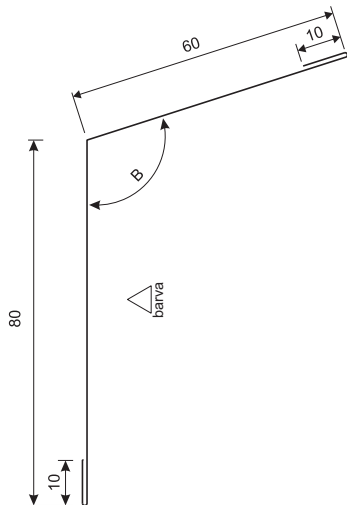


označení produktu	rozvinutá šíře [mm]	hmotnost 1 mb [kg/m]
OBR-PIR-PD7	140	0,56

Ukončení bočního štítu střechy - závětrná lišta



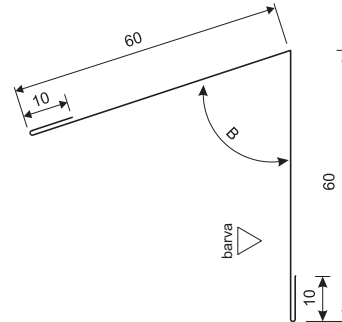
■ koutová lišta střecha/stěna OBR-PIR-PD8



označení produktu	úhel - B°	rozvinutá šíře [mm]	hmotnost 1 mb [kg/m]
OBR-PIR-PD8	108	160	0,64

B° - při objednávce uveďte úhel

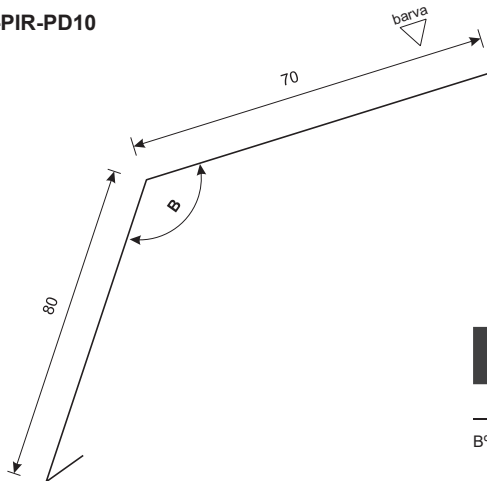
■ koutová lišta střecha/stěna OBR-PIR-PD9



označení produktu	úhel - B°	rozvinutá šíře [mm]	hmotnost 1 mb [kg/m]
OBR-PIR-PD9	72	140	0,56

B° - při objednávce uveďte úhel

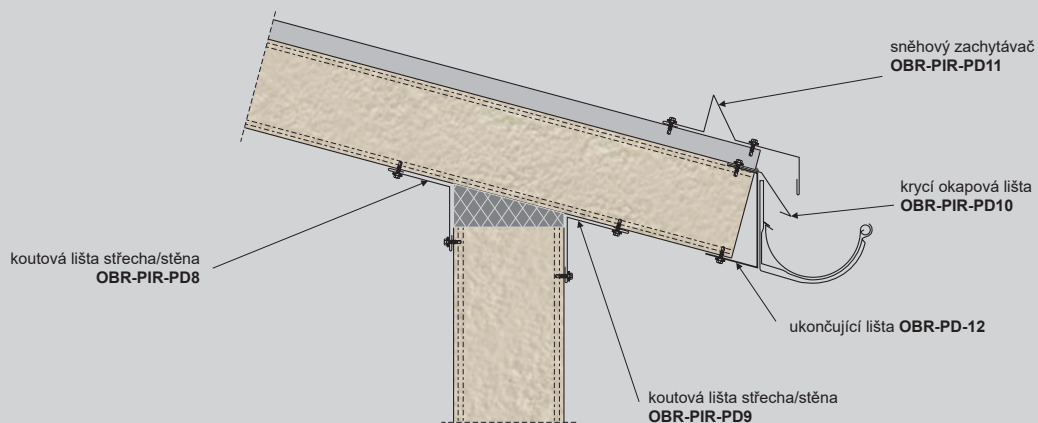
■ krycí okapová lišta OBR-PIR-PD10



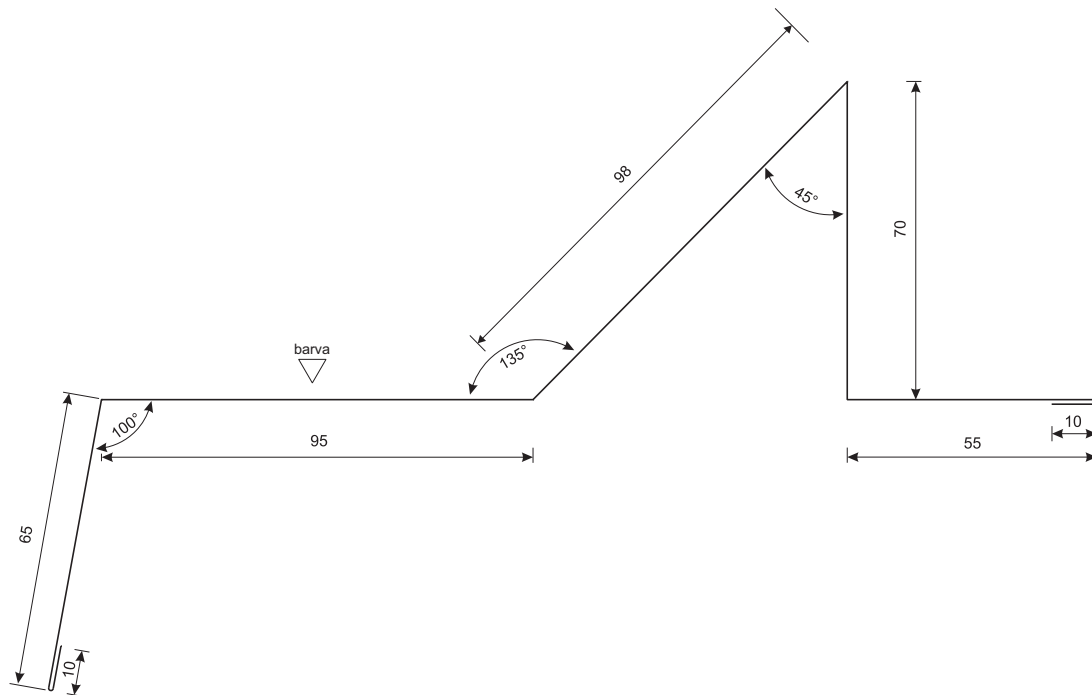
označení produktu	úhel - B°	rozvinutá šíře [mm]	hmotnost 1 m [kg/m]
OBR-PIR-PD10	126	160	0,64

B° - při objednávce uveďte úhel

Upevnění okapu - řešení I

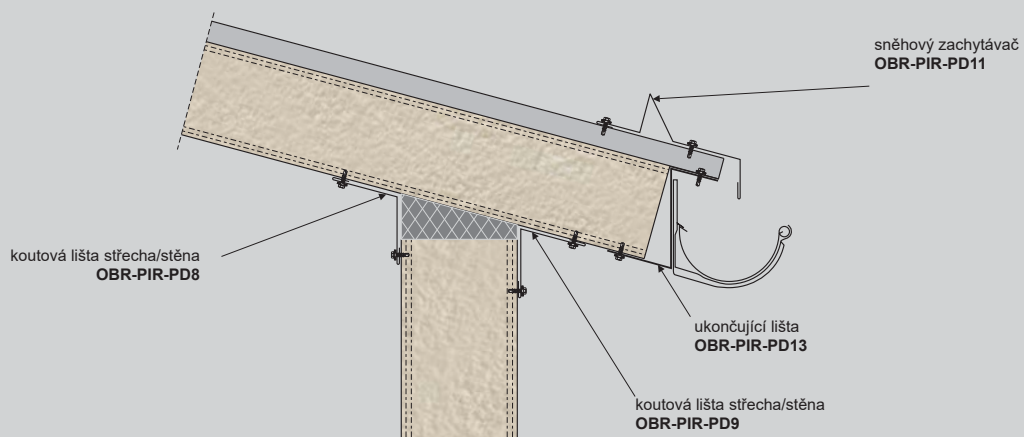


■ sněhový zachytávač **OBR-PIR-PD11**

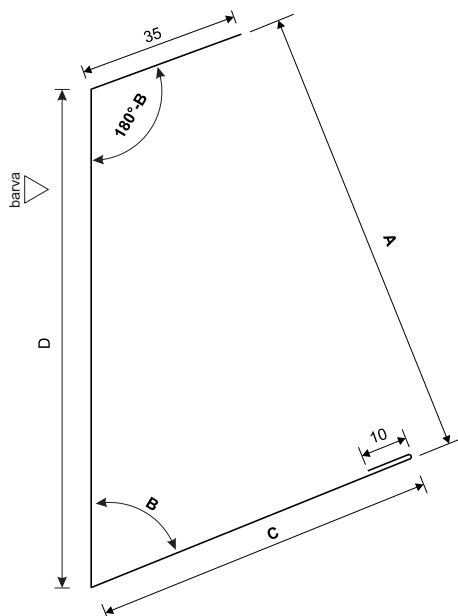


označení produktu	rozvinutá šíře [mm]	hmotnost mb [kg/m]
OBR-PIR-PD11	403	1,61

Upevnění okapu - řešení II



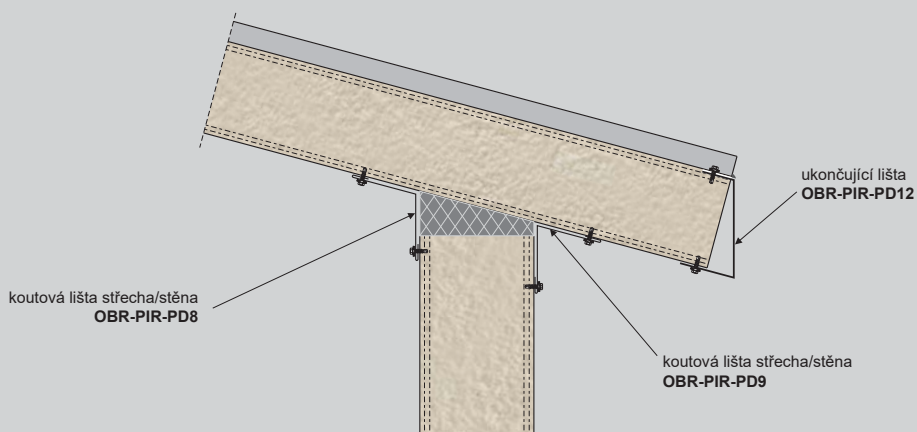
ukončující lišta **OBR-PIR-PD12**



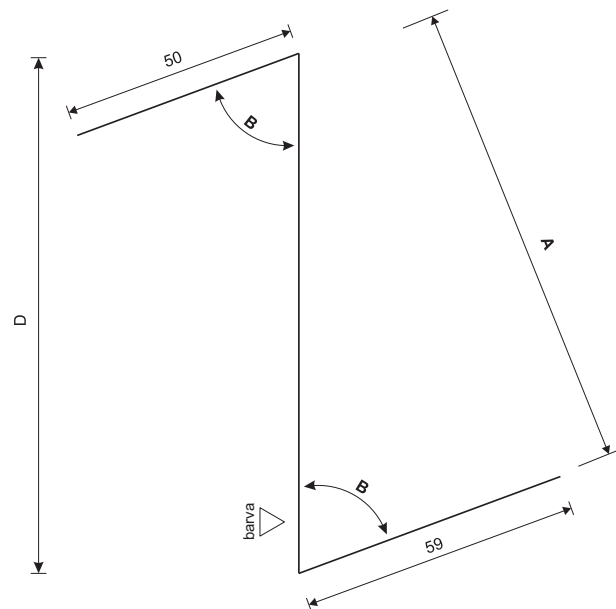
Lemování z plechu tloušťky 1,00 mm

B° - při objednávce uveďte úhel- v závislosti na sklonu střechy
A, C, D - rozměry uveďte při objednávce

Ukončení střechy u okapu - řešení I



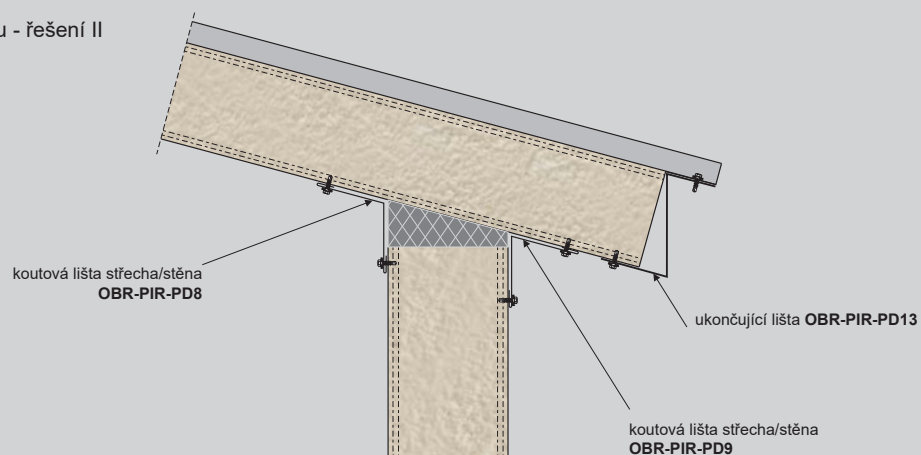
ukončující lišta **OBR-PIR-PD13**



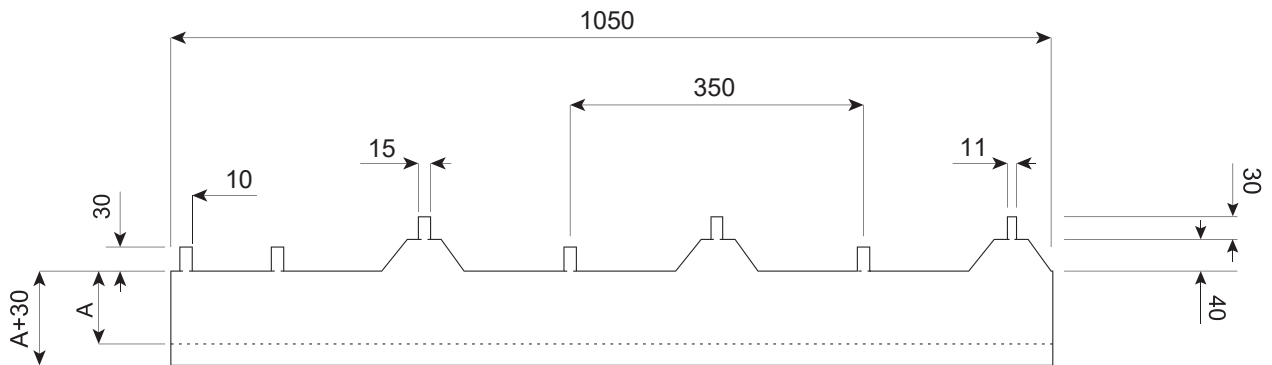
Lemování z plechu tloušťky 1,00 mm

B° - při objednávce uveďte úhel - v závislosti na sklonu střechy
A, C, D - rozměry uveďte při objednávce

Ukončení střechy u okapu - řešení II

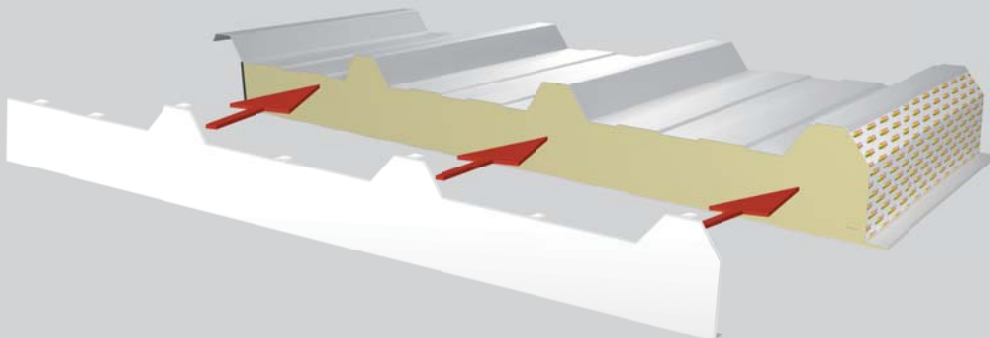


■ krycí vystřihovaná lišta spodní

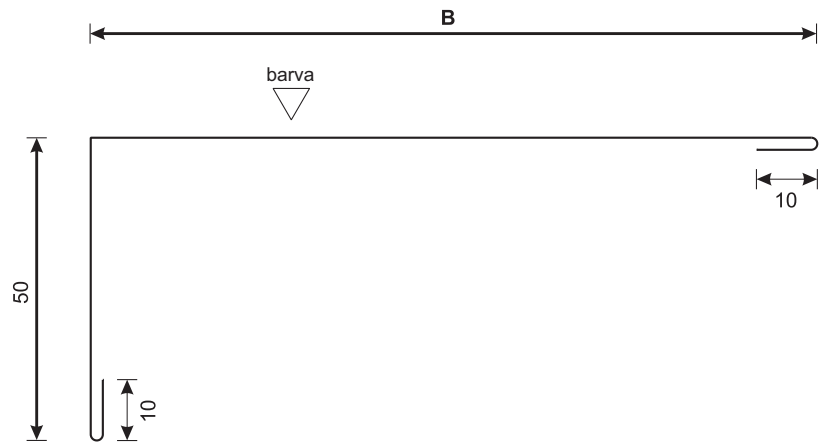


Krycí vystřihovaná lišta spodní je určena pro střešní sendvičový panel PWD-PIR a je připevněna k líci panelu. Rozměr A závisí na tloušťce panelu. Přerušovaná čára označuje místo ohnutí pod úhlem 90°.

Označení / tloušťka panelu [mm]	rozměr A [mm]
PWD-PIR 40	40
PWD-PIR 60	60
PWD-PIR 80	80
PWD-PIR 100	100
PWD-PIR 120	120
PWD-PIR 160	160

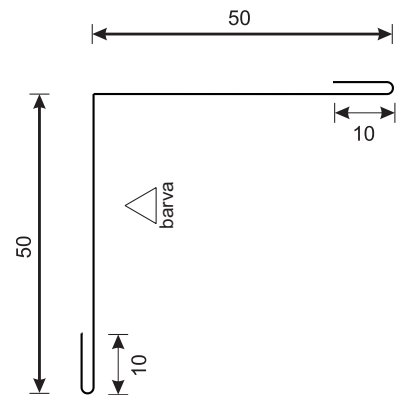


roh vnější OBR-PIR-CH1



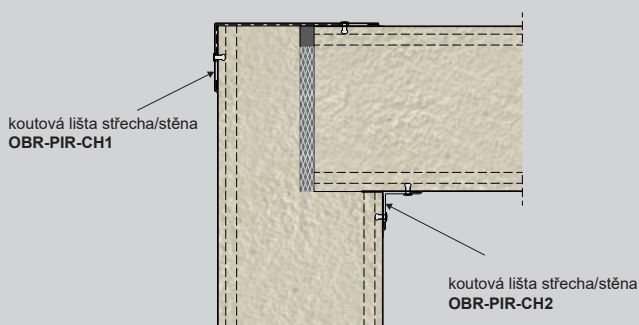
označení produktu	rozměr B	rozvinutá šíře [mm]	hmotnost 1 mb [kg/m]
OBR-PIR-CH1/120	120	190	0,76
OBR-PIR-CH1/160	140	210	0,84
OBR-PIR-CH1/180	150	220	0,88
OBR-PIR-CH1/200	160	230	0,92
OBR-PIR-CH1/220	180	250	1,00

roh vnitřní OBR-PIR-CH2

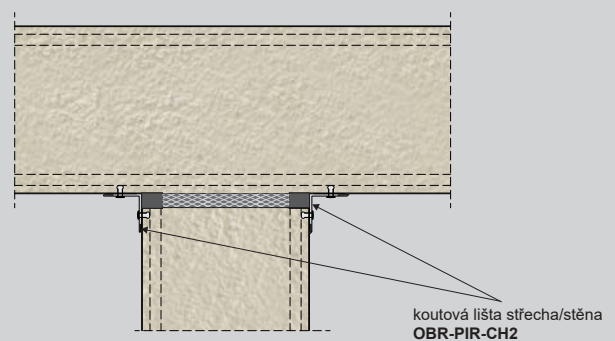


označení produktu	rozvinutá šíře [mm]	hmotnost 1 mb [kg/m]
OBR-PIR-CH2	120	0,48

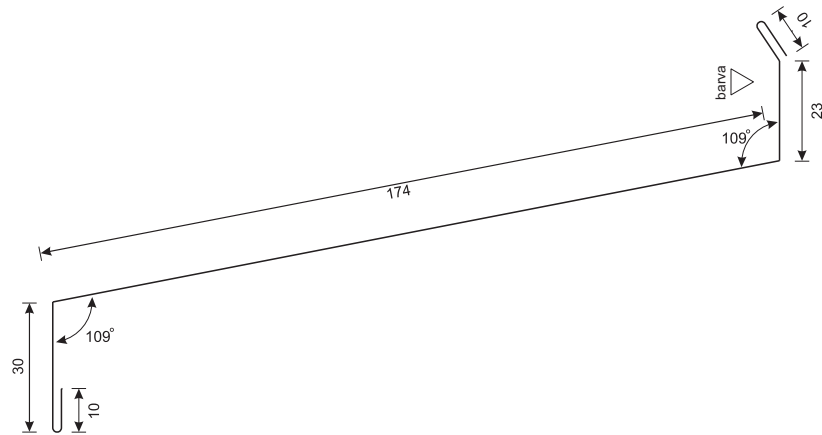
Spoj vnější stěny se stropem



Spoj vnitřní stěny se stropem

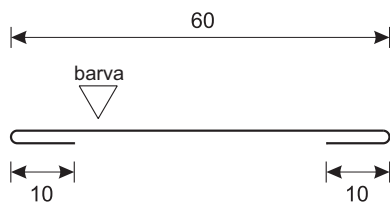


okapní lišta **OBR-PIR-CH3**



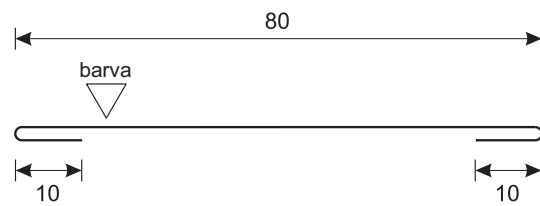
označení produktu	rozvinutá šíře [mm]	hmotnost 1 mb [kg/m]
OBR-PIR-CH3	247	0,99

krycí lišta napojení **OBR-PIR-CH4**



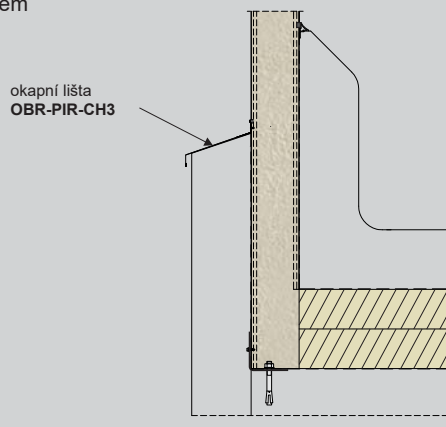
označení produktu	rozvinutá šíře [mm]	hmotnost 1 mb [kg/m]
OBR-PIR-CH4	80	0,32

krycí lišta napojení **OBR-PIR-CH4A**

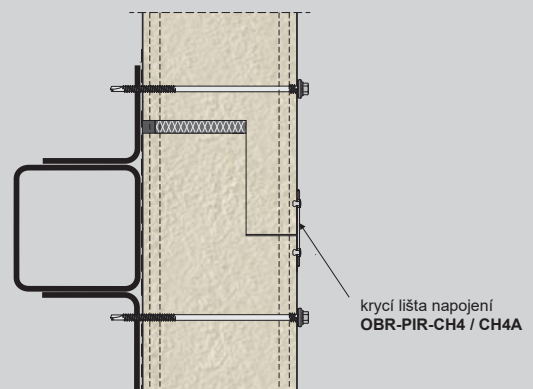


označení produktu	rozvinutá šíře [mm]	hmotnost 1 mb [kg/m]
OBR-PIR-CH4A	100	0,4

Spoj vnější stěny s podlahou a betonovým soklem





Podélné napojení panelů



SATJAM®

střechy · okapy · trapézy



 Výrobní závod
 Obchodní středisko

- SATJAM, s.r.o., Michalská 1032/21, 710 00 Ostrava
tel.: +420 596 223 511, fax: +420 596 223 560
e-mail: satjam@satjam.cz
- Praha – Jiráskova 367, 250 82 Úvaly
tel.: +420 281 980 861, e-mail: praha@satjam.cz
- Brno – Kaštanová 34, 620 00 Brno
tel.: +420 517 070 019, e-mail: brno@satjam.cz
- Ostrava – Michalská 1032/21, 710 00 Ostrava
tel.: +420 596 223 535, e-mail: ostrava@satjam.cz
- Hradec Králové – Areál VESNA, Čeperka 306, 530 02 Čeperka
tel.: +420 495 490 877, e-mail: hradec.kralove@satjam.cz
- Ústí nad Labem – Textilní 3459, 400 01 Ústí nad Labem
tel.: +420 477 750 311, e-mail: usti@satjam.cz
- České Budějovice – Dobrovodská 2129, 370 06 České Budějovice
tel.: +420 380 070 171, e-mail: ceske.budejovice@satjam.cz
- Plzeň – Tovární ul., 330 12 Horní Bříza
tel.: +420 377 010 085, e-mail: plzen@satjam.cz

- SATJAM, s.r.o., Priemyselný areál 3577/4,
P.O. Box 66, 058 01 Poprad
tel.: +421 527 723 617, fax: +421 527 893 512
e-mail: obchod@satjam.sk

CCS BONUS SATJAM

vždy něco navíc pro klempíře a pokrývače

V novém programu CCS Bonus SATJAM sbíráte a čerpáte body jednoduše.

<http://bonus.satjam.cz>



NÁŠ KOMPLETNÍ SORTIMENT

- střešní krytiny
- okapové systémy
- střešní doplňky
- trapézové plechy
- střešní okna a výlezy
- stěnové kazety, panely
- konstrukční profily
- rovinné plechy, svitky
- interiérové podhledy a obklady
- PIR panely a nadkroevní izolace

JSME DRŽITELI CERTIFIKÁTŮ

- ČSN EN ISO 9001:2016
- ČSN EN ISO 14001:2016
- ČSN ISO 45001:2018



NAŠE PRODUKTY VYRÁBÍME Z MATERIÁLŮ RENOMOVANÝCH SPOLEČNOSTÍ:



speira



voestalpine



SALZGITTER
MANNESMANN
INTERNATIONAL

SSAB

NAŠE KATALOGY

Ceník produktů



Spusť čtečku a naskenuj



Technický katalog



Spusť čtečku a naskenuj



Katalog příslušenství



Spusť čtečku a naskenuj



Katalog PIR panely



Spusť čtečku a naskenuj



www.satjam.cz