

SATJAM®
střechy · okapy · trapězy

STŘEŠNÍ KRYTINA ROMBO PREMIUM

NOVINKA



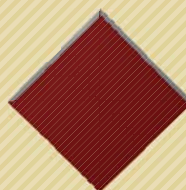
www.satjam.cz

SATJAM ROMBO PREMIUM

Nejnovější typ moderní maloformátové krytiny klasického čtvercového tvaru kladené na koso nabízející alternativu k vlákno-cementovým krytinám. **SATJAM Rombo Premium** vyrábíme z vysoce jakostního ocelového pozinkovaného plechu s povrchovou úpravou na bázi matného polyuretanu s označením Purmat® 50 µm nebo levnější alternativa hrubozrnný satmat 35 µm. Tři nabízené rozměrové řady krytiny jsou zárukou toho, že lze pokrýt každý rozměr i tvar střešního pláště vysoce estetickým způsobem. Konstrukce šablon zajišťuje dokonalou funkčnost i v náročném podhorském a horském prostředí. Pět základních nabízených barev – višňová, hnědá, cihlová, grafitová šedá a černá jistě uspokojí náročné požadavky uživatelů.

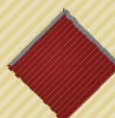
Technické parametry

Střešní taška RP555



Rozměr krytiny - užitný	555x555 mm
Tloušťka krytiny	0,5 mm
Užitná plocha šablony	0,308 m²
Počet šablon na m ²	3,23 ks
Hmotnost na m ²	4,5 kg
Minimální sklon	22°

Střešní taška RP345



Rozměr krytiny - užitný	345x345 mm
Tloušťka krytiny	0,5 mm
Užitná plocha šablony	0,119 m²
Počet šablon na m ²	8,33 ks
Hmotnost na m ²	5,0 kg
Minimální sklon	22°

Střešní taška RP245



Rozměr krytiny - užitný	245x245 mm
Tloušťka krytiny	0,5 mm
Užitná plocha šablony	0,06 m²
Počet šablon na m ²	16,67 ks
Hmotnost na m ²	5,7 kg
Minimální sklon	22°

Kotva Rombo RPU



tel.: +420 596 223 511

Krytina mnoha podob

SATJAM®
rombo premium

Krytina **SATJAM Rombo Premium** ve všech třech variantách je určena pro pokládku na bednění. Tomuto způsobu kladení je přizpůsobena konstrukce zámků a kotvení. Každá šablona je osazena čtyřmi zámky, dvěma vnitřními



na spodní straně a dvěma vnějšími na straně horní. Ve vnějších zámcích jsou připraveny prolisy pro osazení příponek. Krytina se k podkladu kotví právě pomocí těchto příponek, které se upevňují vruty. Systém zámků a příponek zajišťuje přesné osazení a dokonalé ukotvení každé šablony a tím i dokonalou funkčnost střešního pláště jako celku. Pro osazení prvních šablon u okapové hrany jsou připraveny startovací šablony trojúhelníkového tvaru se zámekem, který se nasouvá na okapnici.

Povrchové úpravy a barvy

Kategorie povrchové úpravy

ET EXTRA

PUM Purmat®
50 µm, 0,5 mm
(PUM50),

Kategorie povrchové úpravy

EF EFEKT

PMH satmat hrubozrný
35 µm, 0,5 mm
(PMH35),

višňová



RR 028

hnědá



RAL 8017

černá



RR 033

cihlová



RR 750

grafitová šed'



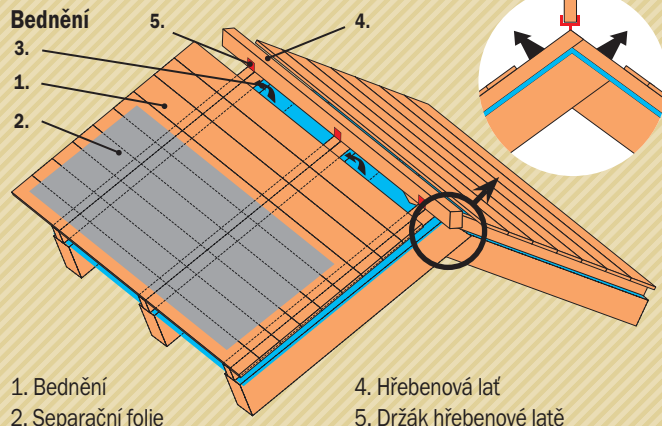
RR 023

* SATJAM Záruka Plus je platná pouze v případě registrace střechy na www.satjam.cz

Montážní návod

SATJAM®
rombo premium

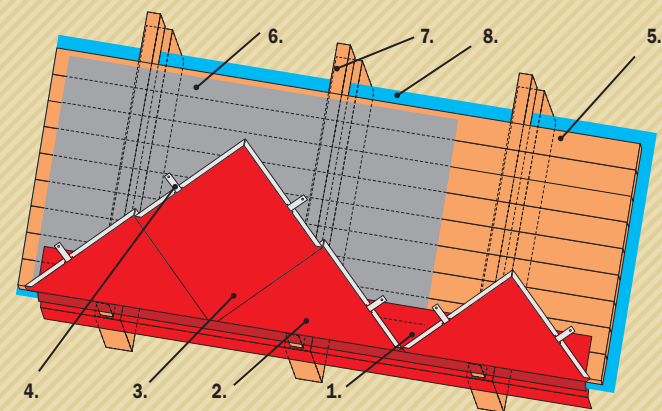
Krytina je kladena na celoplošné bednění. Při montáži bednění zajistíte u hřebene odvod vzduchu z větrací mezery pomocí větrací štěrbiny. Budou-li použity hřebenače HRP, nebo SBE-HP, osadíte hřebenovou lať.



1. Bednění
2. Separáční folie
3. Větrací štěrbina
4. Hřebenová lať
5. Držák hřebenové lať

Před začátkem montáže krytiny doporučujeme instalovat separáční rohož. Jako první krok montáže krytiny osadíte na okapovou hranu startovací okapovou lištu ORP. Na tuto okapnici budou nasouvány a osazovány startovací šablony. Startovací šablony montujte od středu jednotlivých střešních rovin ke krajům. Startovací šablony kotvíte pomocí kotev RPU šroubovaných do bednění vruty. Po instalaci startovacích šablon si v ploše střechy rozměříte kontrolní body.

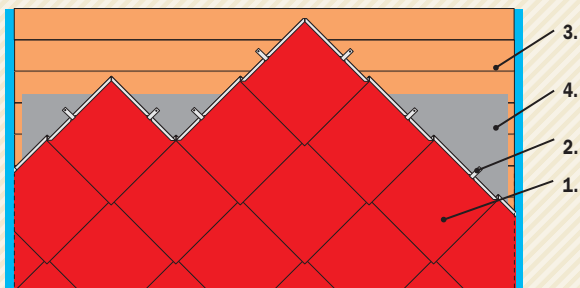
Založení u okapové hrany



1. Startovací okapová lišta ORP
2. Startovací šablona Rombo start
3. Šablona Rombo
4. Kotva Rombo RPU
5. Bednění
6. Separáční fólie
7. Kontralať
8. Pojistná hydroizolační vrstva (např. Satjamfol WI 135, WI 170)

Po osazení startovacích šablon přistupte k instalaci krytiny. Jednotlivé šablony nasouvejte do zámek tak, aby byly dokonale osazené. Je možné použití gumové paličky. Osazené šablony kotvíte vrty pomocí kotev RPU. Přesnost pokládky kontrolujte pomocí kontrolních bodů.

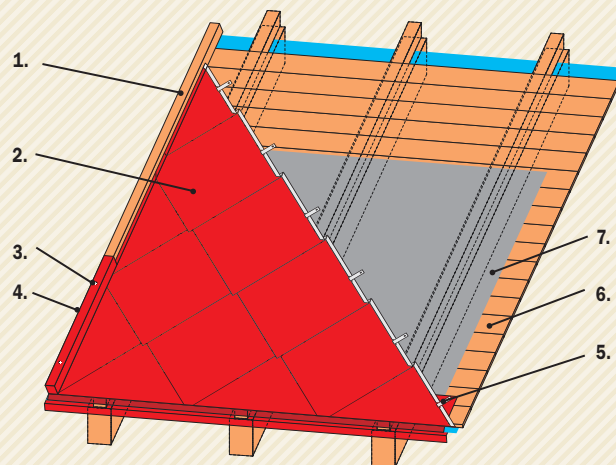
Rozmístění krytiny v ploše



- | | |
|--------------------|--------------------|
| 1. Šablona Rombo | 3. Bednění |
| 2. Kotva Rombo RPU | 4. Separáční fólie |

Ukončení krytiny u zdi, nebo štítu provedte následovně: Ve spádnicí instalujte lať, ke které doběhne krytina a bude na ní uchycena závětná lišta ZRP, nebo oplechování ke zdi OZR. Krajiní šablony musí být u takové instalace děleny na polovinu s přesahem cca 20mm, který bude vyhnut nahoru k latí. Krytinu v ohybu k latí přišroubujte. V ohybu dbejte na osazení po vodě. Takto osazenou krytinu překryjte závětnou lištou, kterou přikotvíte šrouby SDT 4,8×35.

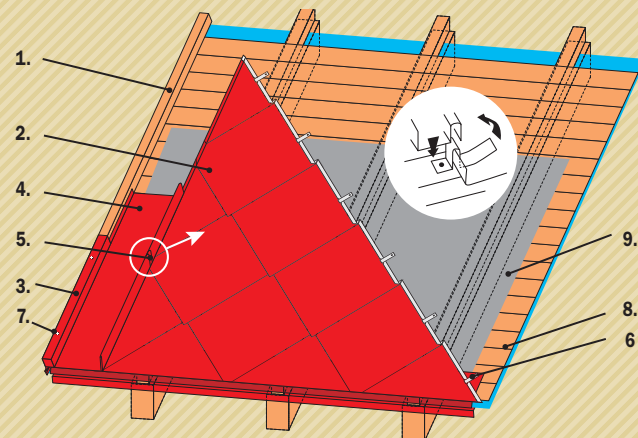
Štítová hrana - osazení závětné lišty ZRP



- | | |
|--|---------------------|
| 1. Štítová lať | 4. Šroub SDT 4,8×35 |
| 2. Šablona Rombo - zastřížená s ohybem | 5. Kotva Rombo RPU |
| 3. Závětná lišta ZRP | 6. Bednění |
| | 7. Separáční fólie |

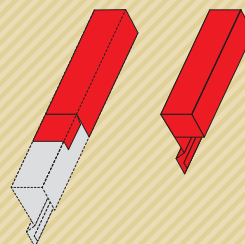
V případě, že z důvodu rozměru střechy, nebo úhlu mezi okapovou hranou a štítem by nebylo možno krajní šablony dělit na půl, použijte vyrovnávací prvek. Rozměry a přesný tvar tohoto prvku jsou závislé na konkrétním tvaru střechy. Opět rozdělte krajní šablony na půl s přesahem cca 20 mm, který vyhněte nahoru. Šablony v tomto ohybu přikotvíte k podkladu příponkou. Na ohyb nasadte vyrovnávací prvek, který přikotvíte k latí a osadte závětnou lištu ZRP stejně jako v minulém případě.

Štítová hrana - osazení závětné lišty ZRP za použití vyrovnávacího prvku

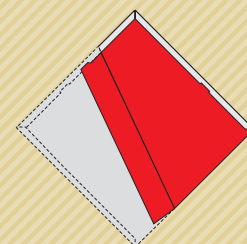


- | | |
|--|---------------------|
| 1. Štítová lať | 5. Příponka |
| 2. Šablona Rombo - zastřížená s ohybem | 6. Kotva Rombo RPU |
| 3. Závětná lišta ZRP | 7. Šroub SDT 4,8×35 |
| 4. Vyrovnávací prvek - atyp | 8. Bednění |
| | 9. Separáční fólie |

Detail ukončení závětné lišty ZRP



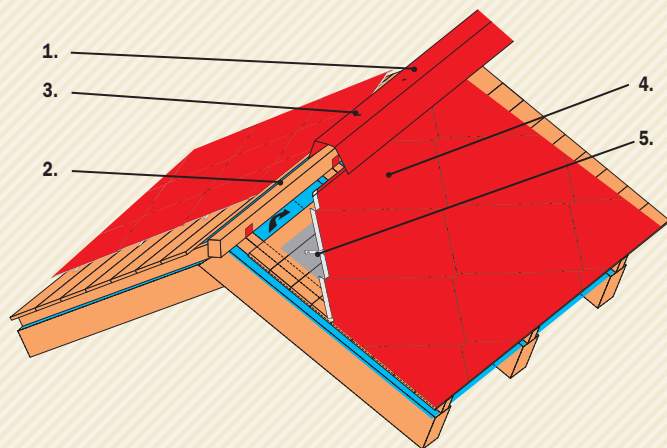
Zastřížení a ohyb šablony Rombo



Při osazování hřebenače nezapomeňte na větrání střešního pláště. Při použití hřebenačů HRP, nebo SBM-HP je větrání zajištěno štěrbinou mezi krytinou a hřebenačem. Poslední šablony, které dobíhají do hřebene proto vyhněte směrem nahoru tak, aby bylo zabráněno vnikání vody. Hřebenače se v tomto případě instalují na hřebenovou lať. Doporučujeme použití větracího pásu hřebene. V případě použití hřebenače HRS není

nutné instalovat hřebenovou lať, hřebenáč se kotví přímo do krytiny pomocí šroubů SDT 4,8×35, ale v tomto případě musí být větrání střešního pláště řešeno instalací odvětrávacích tašek OT-R (nelze použít pro Rombo RP 245).

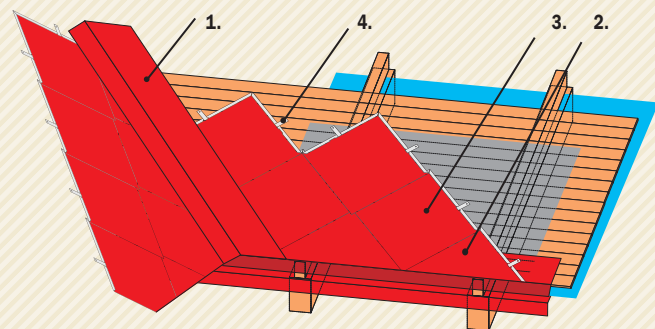
Ukončení u hřebene



1. Hřebenáč HRP (alternativně SBM-HP nebo HRS)
2. Hřebenová lať
3. Šroub SDT 4,8×35
4. Šablona Rombo - zastržena s ohybem pod hřebenáč
5. Kotva Rombo RPU

Napojení krytiny na úžlabí se provádí ležatou drážkou a to tak, že se každá šablona krytiny musí odstříhnout podle linie vyznačující úžlabí s přesahem cca 30mm. Tento přesah se ohne o 180° směrem dolů. Jednotlivé šablony se kotví pomocí vrutů přes kotvy RPU.

Řešení úžlabí



1. Úžlabí U230
2. Startovací šablona Rombo start
3. Šablona Rombo
4. Kotva Rombo RPU

www.satjam.cz

fax: +420 596 223 560



SATJAM, s.r.o., Michalská 1032/21, 710 00 Ostrava
tel.: +420 596 223 511, fax: +420 596 223 560, e-mail: satjam@satjam.cz

- Praha – Jiráskova 367, 250 82 Úvaly, tel.: +420 281 980 861, e-mail: paha@satjam.cz
- Brno – Kaštanová 34, 620 00 Brno, tel.: +420 517 070 019, e-mail: brno@satjam.cz
- Ostrava – Michalská 1032/21, 710 00 Ostrava, tel.: +420 596 223 535, e-mail: ostrava@satjam.cz
- Hradec Králové – Vážní 891, 500 03 Hradec Králové, tel.: +420 495 490 877, e-mail: hradec.kralove@satjam.cz
- Ústí nad Labem – Textilní 3459, 400 01 Ústí nad Labem, tel.: +420 477 750 311, e-mail: usti@satjam.cz
- České Budějovice – Hůry 176, 373 71 Rudolfov, tel.: +420 605 248 646, e-mail: ceske.budejovice@satjam.cz
- Písečná – areál bývalých strojren, 790 82 Písečná, tel.: +420 602 553 636, e-mail: pisečna@satjam.cz
- SATJAM, s.r.o., Priemyselný areál 3577/4 P.O. Box 66, 058 01 Poprad, tel.: +421 527 723 617, e-mail: poprad@satjam.sk

Náš kompletní sortiment:

- střešní krytiny
- okapové systémy
- střešní doplňky
- trapézové plechy
- střešní okna a výlezy
- stěnové kazety, panely
- konstrukční profily
- rovinné plechy, svitky
- interiérové podhledy a obklady
- nadkrokové izolace

J sme držitelé certifikátů:

- ČSN EN ISO 9001:2009
- ČSN EN ISO 14001:2005
- ČSN OHSAS 18001:2008



Vždy něco navíc pro klempíře a pokrývače: www.satjam.cz/bonus



Naše produkty vyrábíme z materiálů renomovaných společností:



Váš prodejce:

www.satjam.cz

e-mail: satjam@satjam.cz