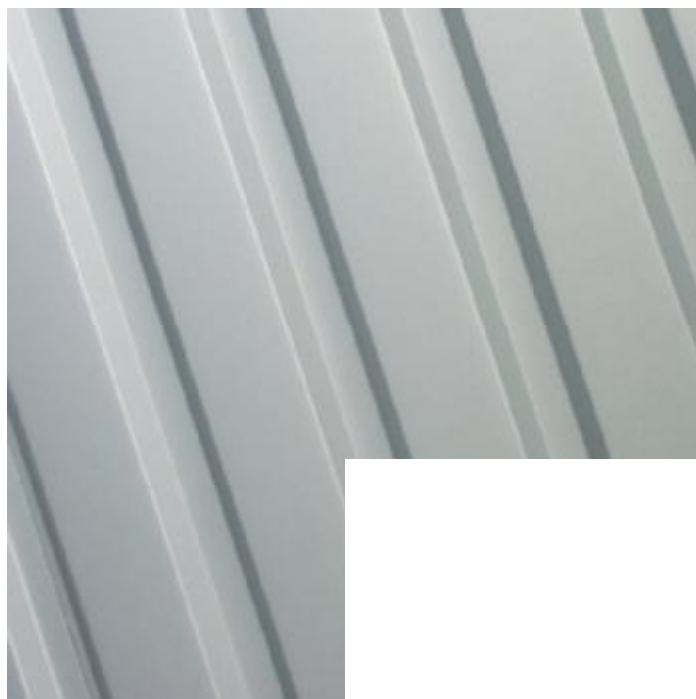




Montážní návod

Lehká střešní krytina



...mít střechu nad hlavou



Montážní návod k lehké střešní krytině SATJAM DACHMAN

SATJAM DACHMAN – lehká krytina pro Vaší střechu, je tvořena pásy o devíti vlnách (trapézový plech) a délce standardně 2 m, což umožňuje eliminovat odpad a zkrátit dobu montáže. Základem krytiny je podle typu povrchové úpravy vysoce kvalitní ocelový plech zároveň pokovený vrstvou aluzinku nebo zinku. U pozinkovaného plechu může být plech dále ošetřen povrchovou úpravou Polyestersat 25, Satmat 35 nebo Satpur 50, která zajišťuje vysokou kvalitu, trvanlivost a odolnost střešní krytiny. Tradiční vzhled, trvanlivost a odolnost proti klimatickým vlivům, technicky jednoduché řešení šetřící náklady a naprostá ekologická a zdravotní nezávadnost. To jsou hlavní, ale ne všechny výhody krytiny – SATJAM DACHMAN.

Pro využití všech vlastností a možností této krytiny je velmi důležité seznámit se s jejími technickými daty a zejména s postupem montáže. Po prostudování následujících informací, návodu k pokládce a řešení různých detailů, získáte základní přehled, který Vám umožní provést jednoduchou střechu svépomocí nebo dohlédnout na prováděcí firmu. Pro perfektní provedení střechy je však nutné mít podrobné znalosti, zručnost, zaškolení a předepsané vybavení. Pro jistotu splnění podmínek záruky doporučujeme vyžádat si seznam autorizovaných montážních firem a využít jejich nabídky.

I. VŠEOBECNÁ ČÁST

Kvalitativní parametry výrobku výrobce zaručuje pouze při dodržení montážních a záručních podmínek.

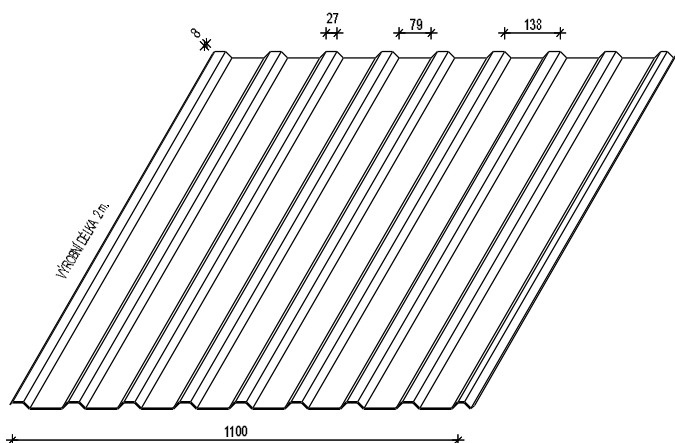
1. Pro objednávání a přesné rozlišení odstínů barev je směrodatný pouze vzorkovník výrobce.
2. Výrobky balené originálně od výrobce mají na etiketách tyto údaje:
 - kód a název výrobku – prvku
 - kód a název barvy výrobku
 - počet kusů v balení
 - jméno, adresu a telefon výrobce

Předložení prodejního dokladu (faktury) je jednou z nezbytných podmínek uplatnění případné reklamace.

3. Výrobce nepřebírá zodpovědnost za škody způsobené uživatelem nebo třetí osobou uživateli nebo neznalostí všeobecných a technických informací a podmínek k výrobku, zejména montážního návodu a záručních podmínek.

II. ROZMĚRY A TECHNICKÁ DATA

Střešní krytina: Ocelový trapézový plech	
tloušťka ocelového plechu:	0,5; 0,63; 0,75
gramáž pokovení: zinek	275 g/m ²
aluzinek	150 g/m ²
tloušťka povrchové úpravy:	
Polyestersat	25 µm
Satmat	35 µm
Satpur	50 µm



Typ krytiny	krycí šířka (mm)	výška vlny (mm)	max. délka (mm)	provedení	st.tl. plechu (mm)
Dachman	1100	16,5	2000	alusat	0,5
Dachman	1100	16,5	2000	alusat	0,63
Dachman	1100	16,5	2000	alusat	0,75
Dachman	1100	16,5	2000	polyestersat 25	0,5
Dachman	1100	16,5	2000	satmat 35	0,5
Dachman	1100	16,5	2000	satpur 50	0,5
Dachman	1100	16,5	2000	FeZn*	0,5
Dachman	1100	16,5	2000	FeZn*	0,63
Dachman	1100	16,5	2000	FeZn*	0,75

* žárově zinkovaná ocel

SKLONY:

Minimální sklon střešního pláště pro krytinu SATJAM DACHMAN je 5°.

Je-li délka střešní roviny větší než 10 m (měřeno ve směru sklonu) a v nadmořských výškách nad 600 m n.m., musí se min. dovolený sklon zvýšit o 5° dle EN a revidované ČSN 73 1901–navrhování střech–základní ustanovení.

BARVY:

Aktuální vzorník barev je uveden v katalogu výrobce. Vlivem kombinace povolených tolerancí parametrů vstupních materiálů a výrobního procesu mohou vzniknout odchylky tónu téže barvy, které nemají stejné výrobní číslo. Před expedicí množství většího, než jedna paleta ze skladu prodejce, je vždy nutné přesvědčit se dle etikety o shodě kódu a názvu barvy výrobku a není-li to možné, provést vizuální kontrolu shody barevného tónu. Vizuální kontrolu je nutno provést při přebírání všech doobjednávek.

POUŽITÍ:

SATJAM DACHMAN je jednoduchá krytina s možností použití na nových i rekonstruovaných objektech. Nové možnosti nabízí tam, kde je třeba zachovat stávající konstrukci krovu, která však již nevyhoví většímu zatížení těžkou krytinou. SATJAM DACHMAN je zejména vhodný pro zastřešení jednoduchých staveb, nebo staveb se specifickým architektonickým řešením. Svě uplatnění najde od rodinného domu, přes garáž, altán, až po objekty průmyslových a hospodářských budov a hal. V případě, že si ani po prostudování následujících montážních informací nebudete vědět rady s provedením detailů na Vaší střeše nebo s rozpočtem potřebných prvků, technik firmy provede na základě podkladů (projektu, přesného nákresu střechy), požadovanou konzultaci. Také Vám doporučí autorizovanou montážní firmu.

III. DOPORUČENÉ NÁSTROJE, NÁŘADÍ A DOPLŇKOVÝ MATERIÁL

- nůžky na plech
- ruční nýtovačka
- kladívko obyčejné
- kleště nahýbací
- nastřelovací pistole
- sponkovačka
- utahovačka + utahovací nástavec
- kotoučová pila

**Pro dělení plechů je zakázáno používat
rozbrušovačku!!!**

- difuzní pojistné folie (druh a typ dle projektu), doporučujeme řadu SATJAMFOL
- kontralatě tl. (min. 25-30 mm)
- střešní latě dle rozponu krokví (ČSN 73 00 35) do 900 mm – 50x35
u větších rozponů je nutno ověřit návrh laťování statickým výpočtem.
- spojovací materiál pro montáž dřevěné konstrukce pozinkovaný, a pro montáž krytiny originální barvené šrouby a nýty.
- střešní tmel na utěsnění spár u komínu apod.
- doplňkový materiál – tvarovky, těsnění...

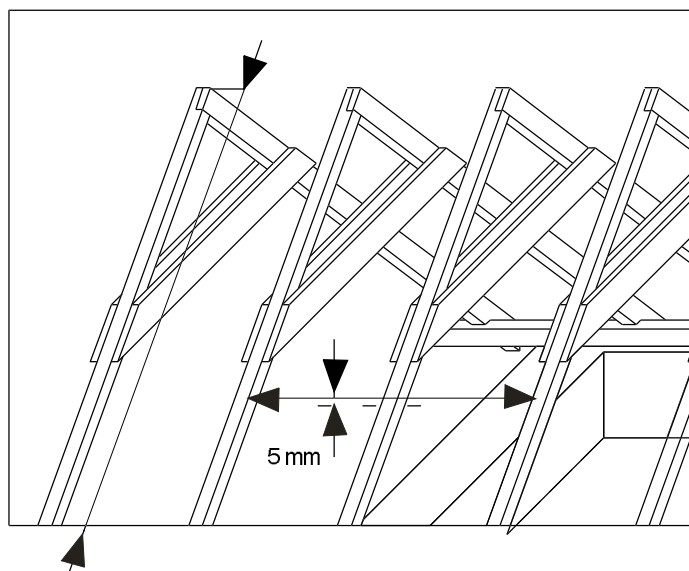
IV. VLASTNÍ MONTÁŽ

PŘIPRAVENOST STAVBY:

Hrubá stavba včetně krovu

PŘED ZAHÁJENÍM MONTÁŽE:

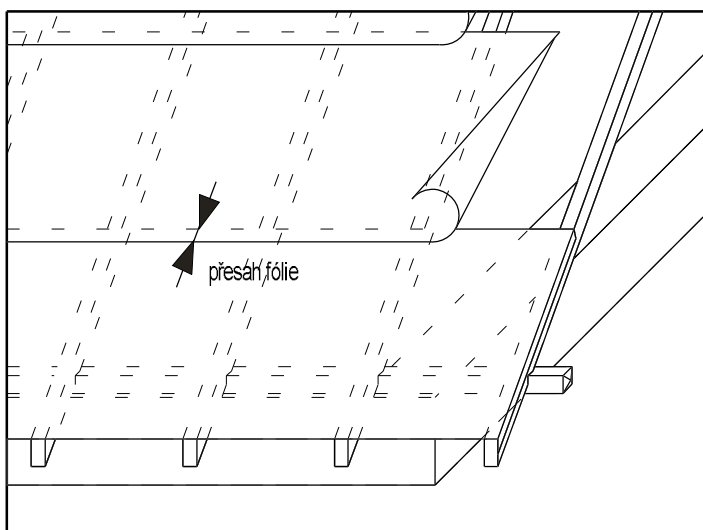
1. Pro kvalitní, snadné, rychlé a hospodárné položení střešní krytiny je nutné se pečlivě věnovat rozměření střechy. Tabule střešní krytiny Vám budou vyrobeny na požadovaný délkový rozměr až do délky 8 m. Zjistěte případné odchylky od pravoúhlého tvaru střechy.



2. Podle výsledku rozměření si zvolte nejvýhodnější postup.
3. Pro chemické ošetření a impregnaci dřevěných prvků střechy, použijte pouze ty přípravky, které nejsou vůči krytině a folii agresivní.

MONTÁŽ POJISTNÉ DIFUZNÍ FÓLIE:

4. Souběžně s okapem začněte pokládat pojistnou difuzní folii. Folii napněte a přichytněte běžnými sponkami ke krovu.



5. Folii dále připevněte kontralatěmi (výška latě min. 25-30 mm), které položíte na krokve, do kterých je upevníte pozinkovanými hřebíky 70 mm. Překrytí hřebene folii provedte až na samý závěr, tak aby folie umožňovala odvod vody z obou střešních rovin.

MONTÁŽ LAŤOVÁNÍ:

6. Rozpon latí se liší dle provedení střešní krytiny, sklonu střechy, sněhové oblasti, kde je stavba umístěna a podle rozponu krokví (vazníků). Max. vzdálenost latí, nesmí přesáhnout 500 mm, přesné rozmístění a profil latí je nutno konzultovat s projektantem. Po položení první řady fólie a kontralaťování, započnete s montáží střešních latí. První střešní lať připevněte na okapové hraně krokví. Druhou střešní lať připevněte dle projektu do max. vzdálenosti 500 mm. Pokud použijete okapní plech je vzdálenost spodních hran první a druhé latě cca 120 mm. Všechny latě se upevní naležato. Poslední lať pod hřebenem upevněte co nejbližše k hřebeni.

7. Takto namontovaná konstrukce Vám zároveň umožňuje pohyb po střeše. V tomto pořadí (folie, kontralaťování, laťování) pokračujte až k hřebeni. Na montáž střešních latí používejte pozinkované hřebíky 90-100 mm tak, aby jste střešní latě ukotvili do krokve (nejen do kontralaťe).
8. Tento postup opakujte na dalších stranách střechy.
9. Provedte montáž podpěrných latí nároží, úžlabí a úpravu latí komína a střešních oken dle následujících požadavků.

A) na konci střechy přesahujícím přes štítovou zeď. Latě jsou v požadovaném přesahu podloženy latí, nebo prknem a zaříznuty kolmo na směr latí do stejné délky. Prkno bude sloužit k připevnění závětrné lišty.

B) u střešního okna, komínu nebo jiné konstrukce prostupující střešou jsou dvě možnosti řešení. Buďto položíte latě až ke konstrukci a do vzdálenosti cca 100 mm z vrchu latě odebereme 20 mm výšky profilu pro zapuštění oplechování nebo latě ukončíme cca 100 mm od konstrukce a mezi latě a konstrukci upevníme bednění, jako oporu pro oplechování. Vrchní líc bednění musí být opět 20 mm pod vrchní hranou latí. U střešního okna vždy dbejte doporučení obsažená v montážním návodu okna. Řiďte se pokyny dle ČSN 73 3610.

C) v úžlabí provedete úpravu konce latí stejně jedním ze způsobů, jako u předchozího detailu s tím, že zapuštění plechu úžlabí by mělo být širší cca 150 až 200 mm na každou stranu podle délky úžlabí.

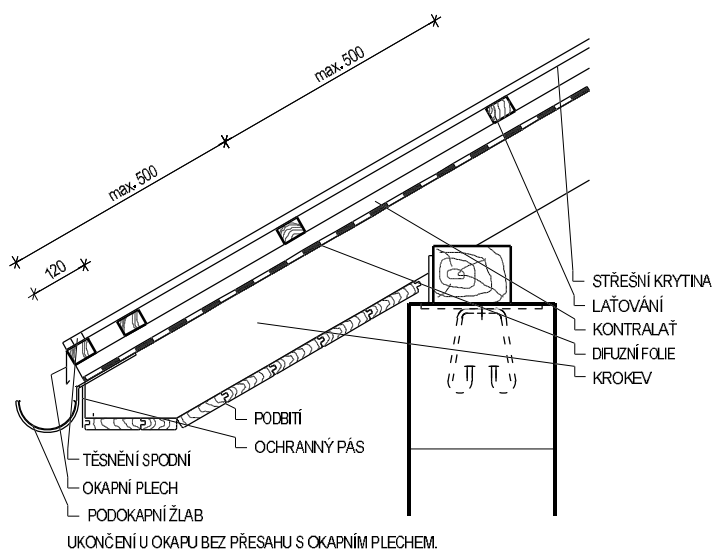
D) v hřebeni neprovádějte laťování, pro uchycení hřebenáčů, není zapotřebí.

E) u každého zatepleného nebo jen zabetonovaného krovu je nutné vytvořit podmínky pro dobrou ventilaci pod střešní krytinou. Doporučujeme vždy použít pojistnou difuzní folii a střešní plášť odvětrat! Výpočet odvětrání dle ČSN 73 1901.

10. Oplechování úžlabí, komínů a střešních oken zapuštěte 20 mm do střešních latí. Střešní krytina se u takto zapuštěných prvků nebude vyhybat nahoru.

MONTÁŽ DOPLŇKOVÝCH KONSTRUKCÍ:

11. Před montáží krytiny provedte montáž žlabových háků, úžlabí, okapových plechů, oplechování zdí a štítového lemování spodního – je-li použito. Dále horního oplechování u komína a oplechování střešních oken dle pokynu výrobce oken. V případě nestandardního oplechování použijte pro výrobu prvek "rovinný plech". Svěřte montáž žlabů a krytiny jednomu dodavateli. Montáž sněhových zábran se provádí v průběhu pokládání střešní krytiny.



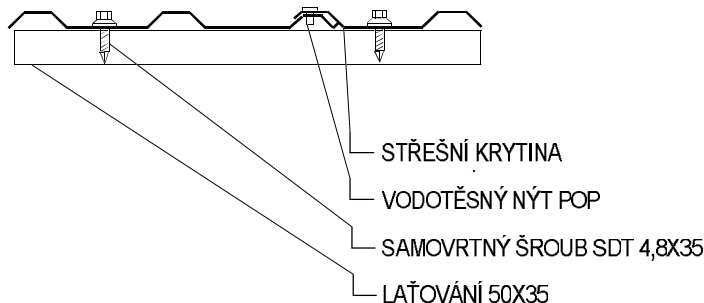
VLASTNÍ MONTÁŽ KRYTINY

Je-li nutné po krytině chodit, použijte obuv s měkkou gumovou podrážkou. Při chůzi po krytině našlapujte v místě latí !!!

1. Pokládku střešní krytiny lze zahájit, jak z pravé, tak z levé strany. První DACHMAN před připevněním srovnejte kolmo k okapové hraně. Orientace plechů je vždy širším úžlabím směrem dolů. Dbejte na to, aby strana plechu s pojistným žlábkem (zámkem) byla vždy na dosud nekryté straně střechy.

Tabuli srovnejte tak, aby dobře zapadla do předešlé tabule. Zkontrolujte rovnoběžnost s okapem. Tímto máte připravenou krytinu k přichycení.

2. Krytina se do dřeva kotví samovrtnými šrouby SATJAM SDT 4,8x35. V případě kotvení do oceli použijte šrouby SATJAM SOT. Volte šrouby stejného barevného odstínu, jako je krytina. Pro kotvení krytiny s povrchovou úpravou Alusat použijte šrouby v barvě stříbrná metalíza RAL 9006. Pro spojování tabulí krytiny mezi sebou, a pro uchycení doplňků ke krytině použijte vodotěsné nýty SATPOP.



3. Šrouby upevňujte v úžlabí, kolmo k ploše krytiny v množství 6-8 ks šroubů/m² střechy. Krytinu před přišroubováním pečlivě srovnejte. K utahování šroubů použijte vrtačku nebo utahovačku s možností regulace otáček a utahovacího momentu. Důležité je, aby nedošlo k přílišné deformaci podložky. EPDM podložka se musí při utažení roztáhnout o 0 – 1 mm přes vnější okraj kovové podložky šroubu. Pod podložkou nesmí zůstat zbytky ochranné fólie. Při extrémním zatížení střechy větrem, u okapu, štítu a úžlabí použijte, až 10 ks šroubů na m² střešního pláště. U okapové hrany a u hřebene kotvěte do každého úžlabí 1 ks šroubu.
4. Podélné spojení tabulí krytiny mezi sebou provedte nýty SATPOP v množství 4-6 ks na bm, vždy v horní vlně.
5. Při osazování oplechování a doplňků dodržujte všeobecné klempířské zásady a pravidla. Používejte jen originální doplňky SATJAM.

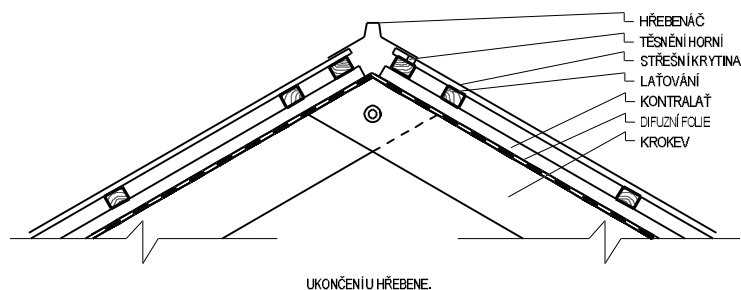
6. Při montáži krytiny dodržujte tyto zásady:

- Vyžádá-li si konstrukce střešního pláště položení dvou a více tabulí nad sebou, pak překrytí po spádnicí u střeš se sklonem nad 8° činí minimálně 200 mm. Při menším spádu, od 5° do 8° doporučujeme použití butylkaučukové oboustranné lepicí pásky. Další alternativou je použití silikonového, nebo polyuretanového tmele.
- Vzájemně snýtujte podélné i příčné spoje krytiny.
- Použijte 4-6 ks nýtů SATPOP na bm hrany krytiny.
- U okapu a hřebene použijte těsnění HT-SAT spodní a horní.
- V úžlabích používejte pouze „těsnící pásku expandující“, nikoliv „těsnící klín samolepící“
- S odborníkem konzultujte tvar a velikost oplechování.

7. Při pokládce krytiny přímo na bednění nepoužívejte jako podkladní vrstvu pískovanou lepenku. Může dojít k poškození rubové strany krytiny. Jako podkladní vrstvu doporučujeme použít folie SATJAMFOL.

8. S pokládáním pokračujte po celé ploše střechy. Do střešního pláště nezapomeňte uchytit sněhové zachytávače jsou-li součástí projektu. V případě dlouhé krokve (nad 7 m) montujte zachytávače v ploše celé střechy. Zamezíte tak celkovému sesuvu sněhu z plochy střechy. Sněhové zachytávače se umísťují do krokve, slouží také jako opěrný bod pro vybudování pochůzí lávky při dodatečné práci na střeše. V případě nestandardního ukončení použijte pro výrobu prvek „rovinný plech“.

9. Po položení krytiny přejděte k pokládce hřebenáčů. Pro montáž hřebene použijte hřebenáč HTR 105, nebo HTR 160. Pokládejte proti směru převládajících větrů. Jednotlivé díly usadte s přesahem 100-150 mm, srovnejte ve směru a připevněte ke krytině. Pro připevnění použijte vodotěsné nýty SATPOP v barvě krytiny. Nýt upevněte do každé nebo do každé druhé vlny. Před zanátyváním pod hřebenáče umístěte těsnění. Uzavření hřebene na začátku a na konci proveďte atypickým dílem vystřiženým z rovinného plechu, nebo přesahem závětrné lišty. Materiál umožňuje respektovat obvyklé klempířské postupy. V případě instalace hromosvodu postupujte tak, že kotvy umístíte do spojů závětrných lišt, oplechování ke zdi a hřebenáčů tak, aby je bylo možné připevnit k latě a dalším prvkem překryt pro vodě.



10. Pokládání u štítové nebo boční zdi proveďte následujícím způsobem: Před pokládkou krytiny instalujte prvek „oplechování ke zdi“. Při jeho montáži dodržujte všeobecné klempířské zásady a pravidla. Montáž oplechování začněte od okapu k hřebeni, dodržujte překrytí prvků. Oplechování srovnejte, přišroubujte ke sníženým latím a ke zdi. Osadte krytinu. Je-li nutno krytinu dělit, proveďte to těsně za vlnou. Řeznou hranu ihned zapravte opravnou barvou. Pro zatěsnění použijte butylkaučukovou pásku, nebo tmely. Krytinu přišroubujte.

11. Pokládání na přesahujícím konci střechy provedete následujícím způsobem: Použijte závětrnou lištu spodní, nebo horní. Závětrnou lištu spodní instalujte před pokládkou krytiny, závětrnou lištu horní, až po instalaci krytiny. Lišty pokládejte od okapu k hřebeni s přesahem cca 150 mm tak, aby vnější plochou přiléhaly k boční lati, ke které se z vnější strany přišroubují. Pokud musíte krytinu dělit, postupujte stejně, jako v minulém bodě.



UKONČENÍ STŘECHY LEMOVÁNÍM HORNÍM.

12. Montáž nároží se obvykle provádí z hřebenáčů. Nároží z hřebenáčů bývá upevněno stejným způsobem, jako hřebenáč. Proti zatékání a zafukování deště a sněhu provedte dvě opatření. Za prvé okraje šablon vyměřte až k nárožní lati a přidejte 20–30 mm navíc, které ohněte nahoru podél latě. Za druhé mezi tašky a hřebenáč vložte samolepící klínové těsnění, které se přizpůsobí nepravidelnému tvaru. V místě napojení nároží na hřeben hřebenáče sestříhejte na sraz, spáru utěsněte neutrálním silikonem nebo polyuretanovým tmelem. Čelo nároží hřebene uzavřete koncovým prvkem vystřiženým z plechu.
13. Pro montáž úžlabí můžete použít množství řešení. Konečný způsob provedení je dán tvarem a sklonem střechy. Doporučujeme úžlabí celoplošně vybednit (je možno použít i vodovzdornou překližku) a zapustit níže o 20 mm. Natvarujte úžlabní plech dle konkrétního tvaru úžlabí a oba okraje min. 20 mm ohněte nahoru, popř. s bočním falcem dovnitř úžlabí. DACHMANY položte přes okraj. V případě, že úžlabí bude krátké (např. nadstavba ve střeše apod.) doporučujeme šířku plechu pro úžlabí zúžit na cca 300 mm.

Na úžlabí delší - šířku 500 mm zachovejte. Rovinné plechy se překrývají o min. 100 mm a upevňují hřebíky přes boční ohyby do latí. Střešní latě ukončete, na kraji bednění. Pokud úžlabí není vybedněno, je zpravidla zapotřebí rovinný plech zapustit o min. 20 mm do latí, aby se přesahující šablony u úžlabí nezvedaly. Při použití kontralatí je provedení úžlabí snazší.

14. Oplechování komínů provedte při respektování klempířských zásad viz ČSN 73 3610. Je obvyklé použít k oplechování falcovací plech s povrchovou hladkou úpravou a postupovat obvyklým klempířským způsobem. Konkrétní případy oplechování vždy vyžadují individuální řešení.

ATYPICKÉ DETAILS:

Není-li možné jakýkoliv detail provést z vyráběného sortimentu doplňků, lze použít jiný plech s vysokou korozní odolností (hliník, titan-zinek) Všechny stříhané a řezané části krytiny a poškozená místa musí být opatřena nátěrem opravnou barvou.

UPOZORNĚNÍ:

Střešní konstrukce musí odpovídat normám, předpisům i doporučením výrobce pro montáž dané střešní krytiny platným v době zalažování. Hlavně u budov s obytným podkrovím je nutné navrhovat (dvou i tří plášťové) odvětrané střešní skladby v souladu s DIN 4108, ČSN 730 540 tepelná ochrana budov 1994, ve znění změny 1997 a s revidovanou normou ČSN 731 901 navrhování střech – základní ustanovení. Tyto skladby musí být ověřeny tepelně technickým výpočtem.

Každá střeška je originál, proto návod výrobce nemůže zohlednit všechny možnosti řešení detailů střech. Proto výrobce neručí za případné škody vzniklé nesprávným použitím nebo pochopením návodu. Všechny řezné hrany, škrábance a jiná poškození povrchu k nimž dojde při montáži a užívání plechu musí být do 48 hodin opraveny správkovou barvou. Poškozená místa očistěte, odmastěte technickým benzínem a přetřete správkovou barvou. Po 24 hodinách nátěr opakujte. Při provádění střechy svépomocí se informujte u výrobce SATJAM, s. r. o., nebo u svého prodejce střešní krytiny o možnosti zapůjčení originálního souboru montážních prostředků pro pokládku krytiny.

Při užívání střešní krytiny zajistěte, aby případné znečištění povrchu bylo co nejdříve odstraněno.

TECHNICKÉ ODDĚLENÍ:

Mobil: 605 248 726

FAX: 596 231 098

V. MANIPULACE A SKLADOVÁNÍ

Krytina se skladuje v suchých a větraných prostorách, tak aby nedošlo ke styku s agresivními látkami, kyselinami, louhy apod. Není dovoleno skladování nezakrytých plechů. V případě krátkodobého skladování pod plachtou (max. dva týdny), je nutno zajistit odvětrání. Pokud je doba skladování delší než dva týdny, musí být plechy umístěny v dobře větrané místnosti a ponechány odkryté s volným přístupem vzduchu ke všem vrstvám. Při dodatečném ohýbání krytiny, ostatních prvků, nesmí být okolní teplota nižší než 5°C. Ze všech plechů musí být zajištěn volný odtok vody. Výrobky nesmí být v kontaktu s mědí, s materiály vyrobenými z mědi, či potažených mědí, nebo s jinými barevnými kovy, při jejich kontaktu by docházelo ke vzniku elektrického článku.

Při přejímce plechů proveďte kontrolu typu, materiálu, barevnosti a počtu kusů dodaných výrobků. Je-li důvod k reklamaci z důvodu výskytu vady zjištělné před zahájením montáže, nebo na začátku montáže, nesmí být montáž zahájena, nebo musí být přerušena a dodavatel musí být neprodleně písemně vyrozuměn, a to do 8 dnů od převzetí zboží. Dokud není dosaženo dohody, nesmí se výrobky montovat. Nároky po pokládce nebudou uznány.

Nedodržením těchto zásad může vést k poškození krytiny a ke ztrátě záruky.

**Centrála:**

SATJAM, s. r. o.
Michalská 18, 710 00 Slezská Ostrava
Tel.: 596 223 535, 596 231 349
Fax: 596 231 098
GSM brány: 602 533 498, 603 414 678
e-mail: satjam@satjam.cz, www.satjam.cz

Obchodní středisko:

Kaštanová 34, 620 00 Brno (za Makrem)
Tel.: 545 563 137, 545 563 138
545 563 139, 545 563 170
Fax: 545 563 131
Mobil: 605 248 633
e-mail: brno@satjam.cz

Obchodní středisko:

Vrbenská 25, 370 01 České Budějovice
Tel.: 387 410 918
Fax: 387 410 923
Mobil: 605 248 632
e-mail: ceske.budejovice@satjam.cz

Obchodní středisko:

Jiráskova 367, 250 82 Úvaly
(Praha - východ)
Tel.: 281 980 861, 281 980 862
Fax: 281 980 863
e-mail: paha@satjam.cz

Obchodní středisko:

Vážní 891, 500 03 Hradec Králové
Tel./fax: 495 490 877, 495 490 880
Mobil: 605 248 627
e-mail: hradec.kralove@satjam.cz

Obchodní středisko:

Ústí nad Labem
Mobil: 605 248 631
e-mail: usti@satjam.cz

Obchodní středisko:

Poprad, Slovenská republika
Tel.: +421 903 990 060
e-mail: poprad@satjam.sk

